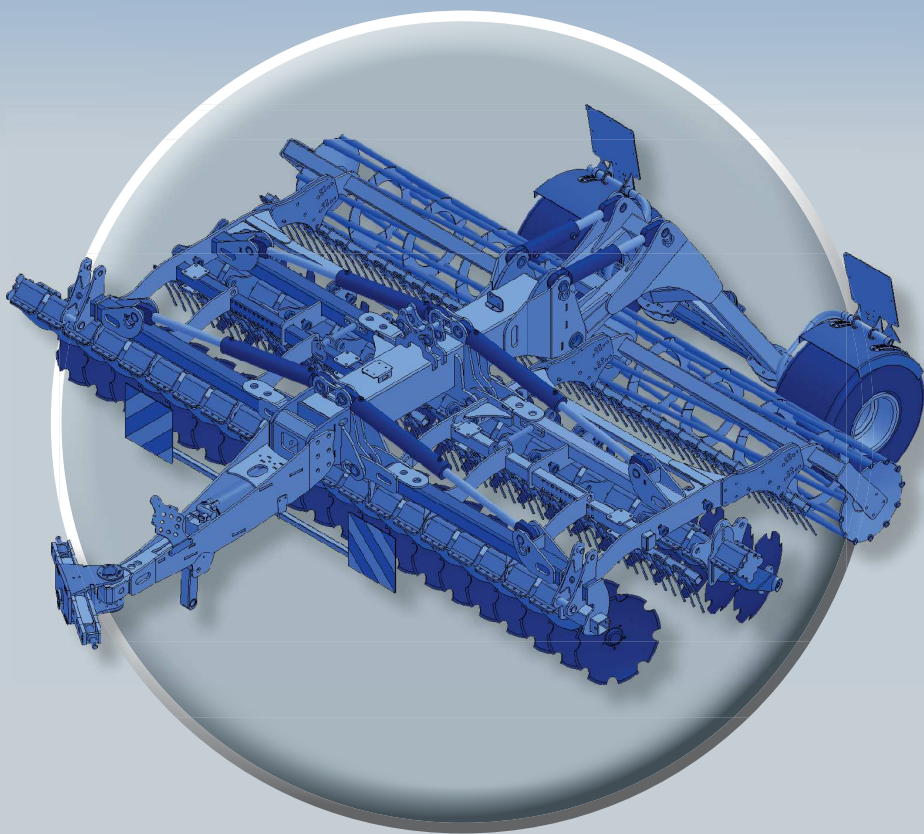


 **Rolmako**

**Ciężka brona ścierniskowa**  
**Heavy stubble harrow**  
**Schwere Scheibenegge**  
**Déchaumeur lourd à disque**  
**Тяжелая стерневая борона**

**U 671**



**KATALOG CZĘŚCI ZAMIENNYCH**  
**SPARE PARTS CATALOGUE**  
**KATALOG DER ERSATZTEILE**  
**CATALOGUE PIÈCES DÉTACHÉES**  
**КАТАЛОГ ЗАПАСНЫХ ЧАСТЕЙ**



[www.rolmako.pl](http://www.rolmako.pl)

Rolmako - Maszyny i Części dla Rolnictwa  
Zakład nr 1- ul. Gwarna 8, Zakład nr 2 - ul. Nekielska 11 F  
Psary Małe k. Wrześni, 62-300 Września woj. wielkopolskie  
Nip: 789-000-20-53, [www.rolmako.pl](http://www.rolmako.pl)

Przy zamówieniu prosimy o wskazanie modelu maszyny (np. U 382 agregat uprawowy), numeru fabrycznego maszyny, jej roku produkcji oraz symbolu zamawianej części z niniejszej publikacji (np. dla redlicy zęba SU 35 mm symbol M-195).

When ordering, please indicate the machines model (eg. U 382 Seedbed cultivator) serial number of the machine, it's year of production and the symbol of the ordered part from this publication (eg. A 35 mm coulter for SU tine has a symbol M-195).

Bei der Bestellung bitten wir das Modell der Maschine (z.B. U 382 Saatbettmaschine), die Fabriknummer der Maschine, das Baujahr und das Symbol des bestellten Teils anhand dieser Dokumentation (z.B. SU-Zinke, Symbol M-195 für ein Schar).

Lors de la commande veuillez indiquer le modèle de la machine (par exemple U 382 agrégat de sol) numéro de fabrication de la machine ainsi que l'année de fabrication et le symbole de la pièce commandée de la présente publication (par exemple pour le soc de chisel SU 35 mm le symbole M-195).

При заказе, пожалуйста, укажите модель машины (например, U 382 агрегат предпосевной) заводской номер машины, год её производства и символ заказываемой запчасти из данной публикации (например, для резака зуба SU 35 мм символ M-195).

Firma Rolmako nieustannie pracuje nad rozwojem swoich produktów. Informacje zawarte w publikacji nie stanowią oferty w rozumieniu Kodeksu Cywilnego.

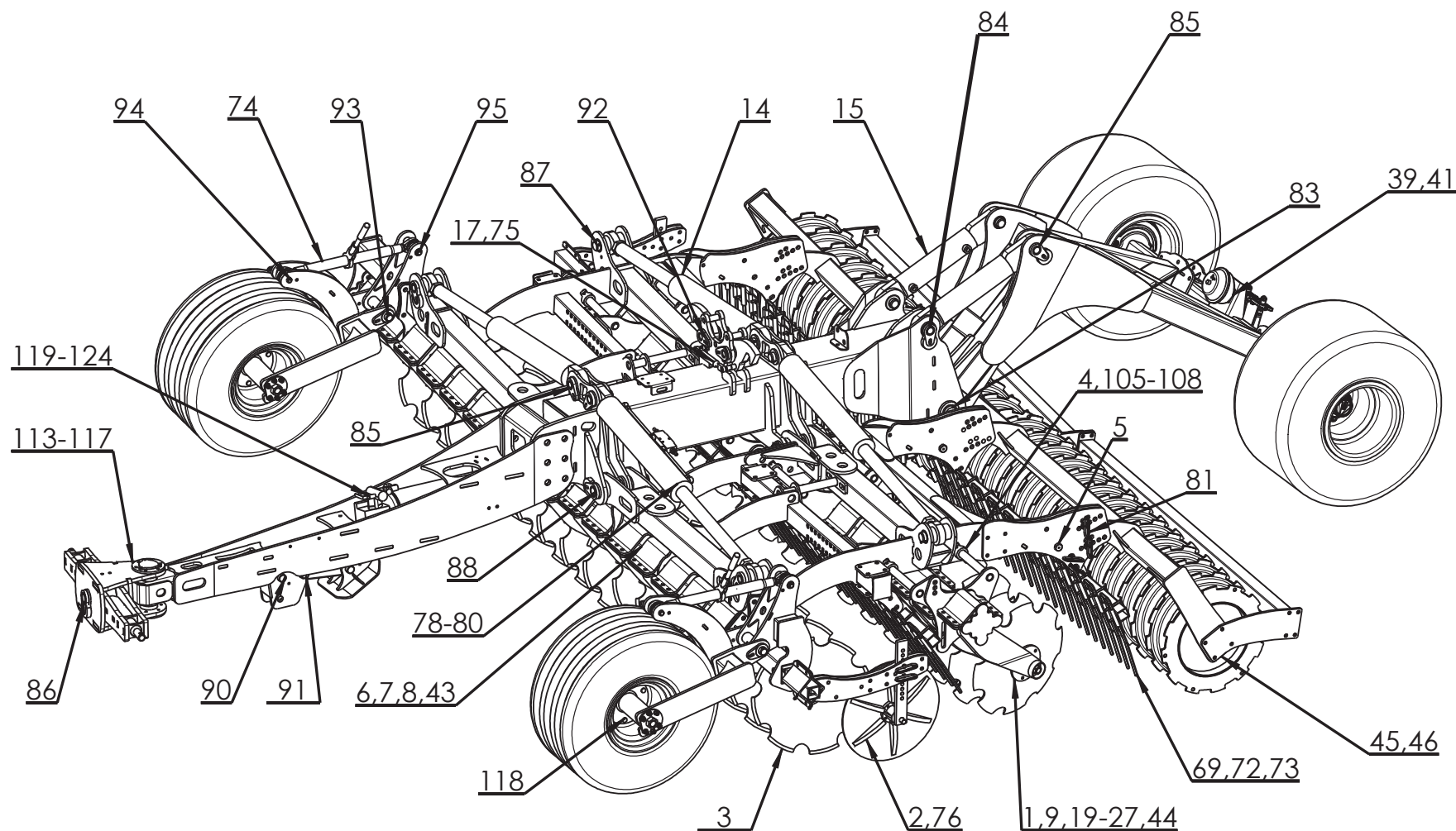
Rolmako company continues to develop its own products. The information contained here does not constitute an offer within the meaning of the Civil Code.

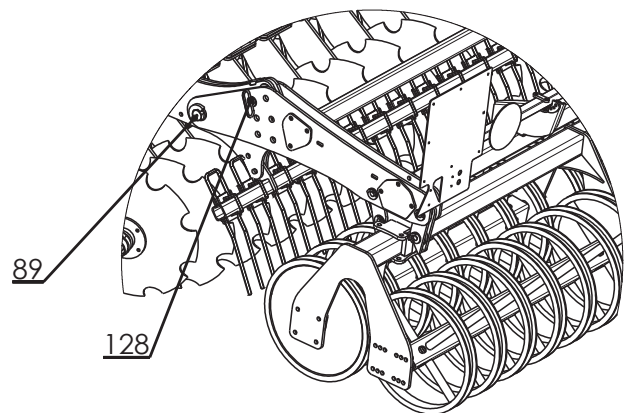
Die Firma Rolmako arbeitet kontinuierlich an der Entwicklung ihrer Produkte. Die in der Publikation enthaltenen Informationen sind kein Angebot im Sinne des Bürgerlichen Gesetzbuches.

La société Rolmako travaille constamment sur le développement de ses produits. Les informations contenues dans la publication ne constituent pas une offre au sens du Code Civil.

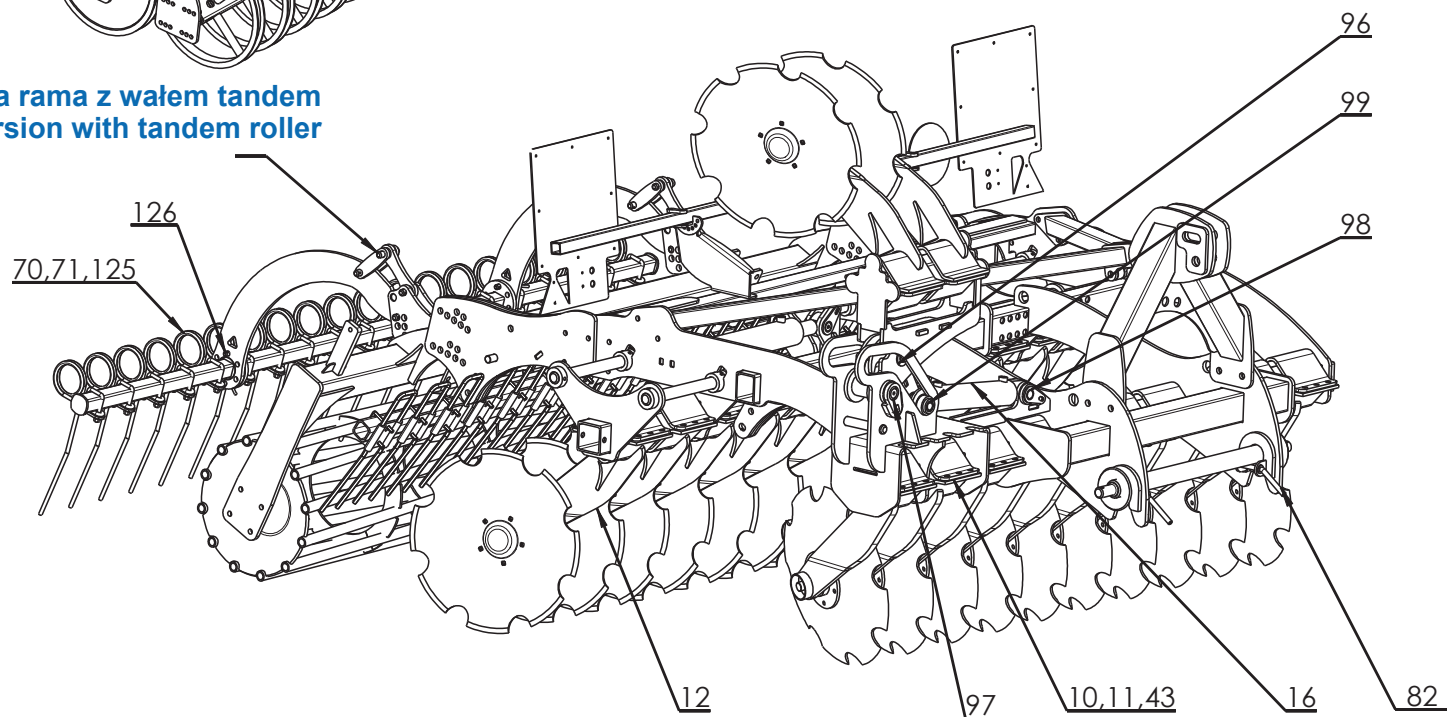
Фирма Rolmako непрерывно работает над совершенствованием своей продукции. Информация, содержащаяся в публикации, не является коммерческим предложением, согласно положениям Гражданского Кодекса.

Internetowy katalog produktów  
[www.katalog.rolmako.pl](http://www.katalog.rolmako.pl)  
Online catalog of products  
[www.katalog.rolmako.com](http://www.katalog.rolmako.com)  
Internetkatalog für Produkte  
[www.katalog.rolmako.de](http://www.katalog.rolmako.de)  
Liste des prix en version électronique  
[www.katalog.rolmako.fr](http://www.katalog.rolmako.fr)  
Онлайн-каталог продукции  
[www.katalog.rolmako.ru](http://www.katalog.rolmako.ru)

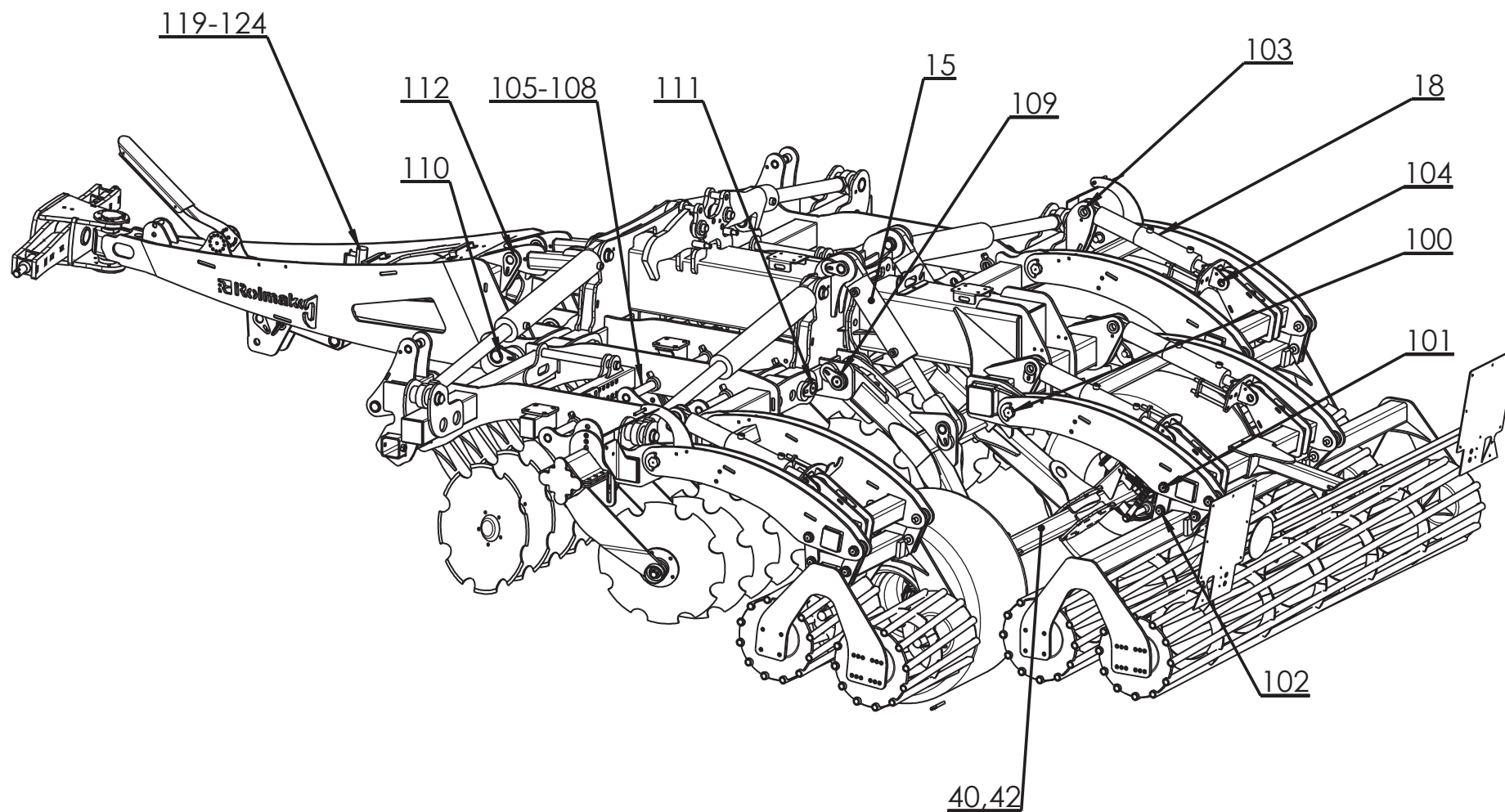




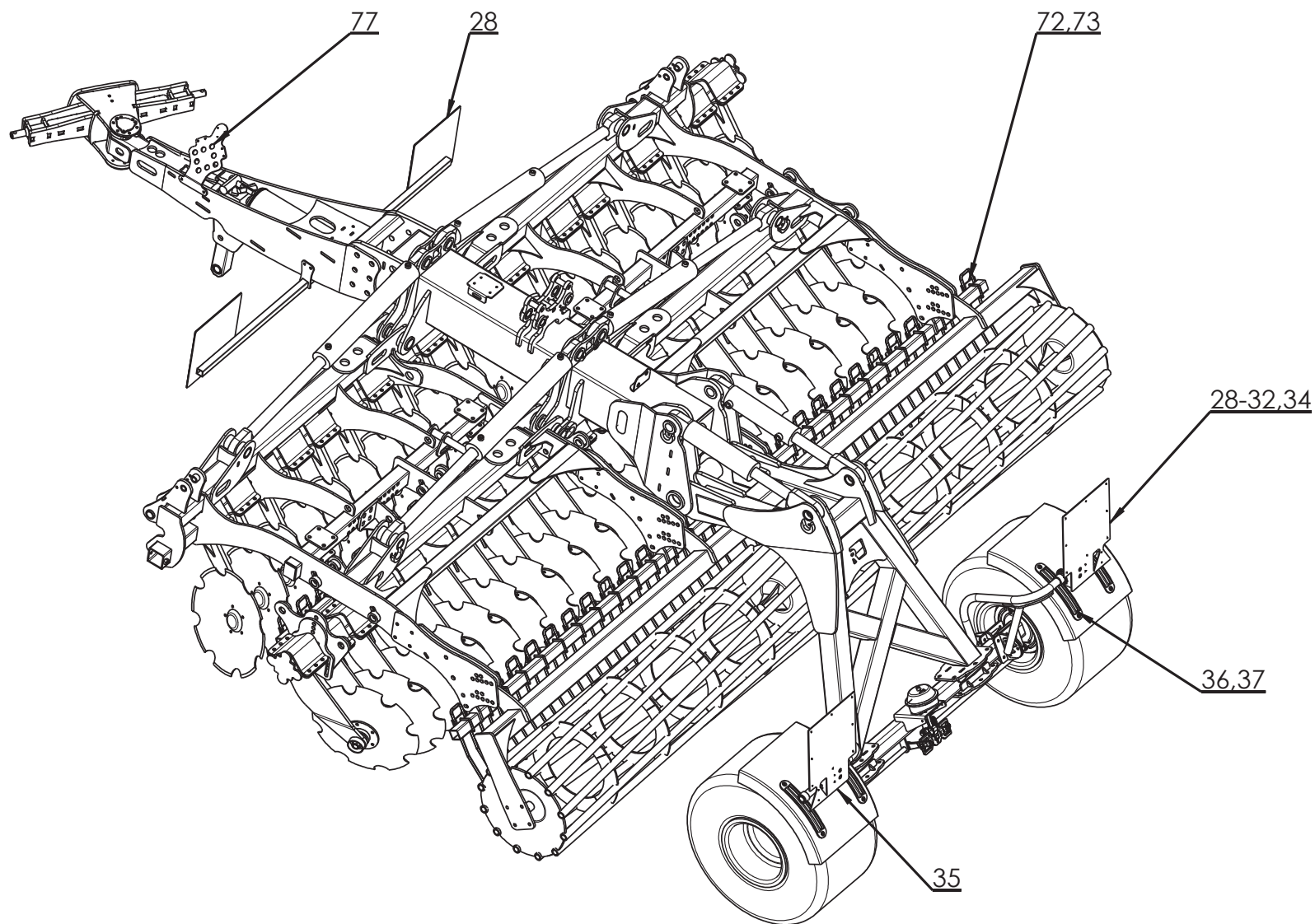
**Wersja sztywna rama z wałem tandem**  
**Rigid frame version with tandem roller**

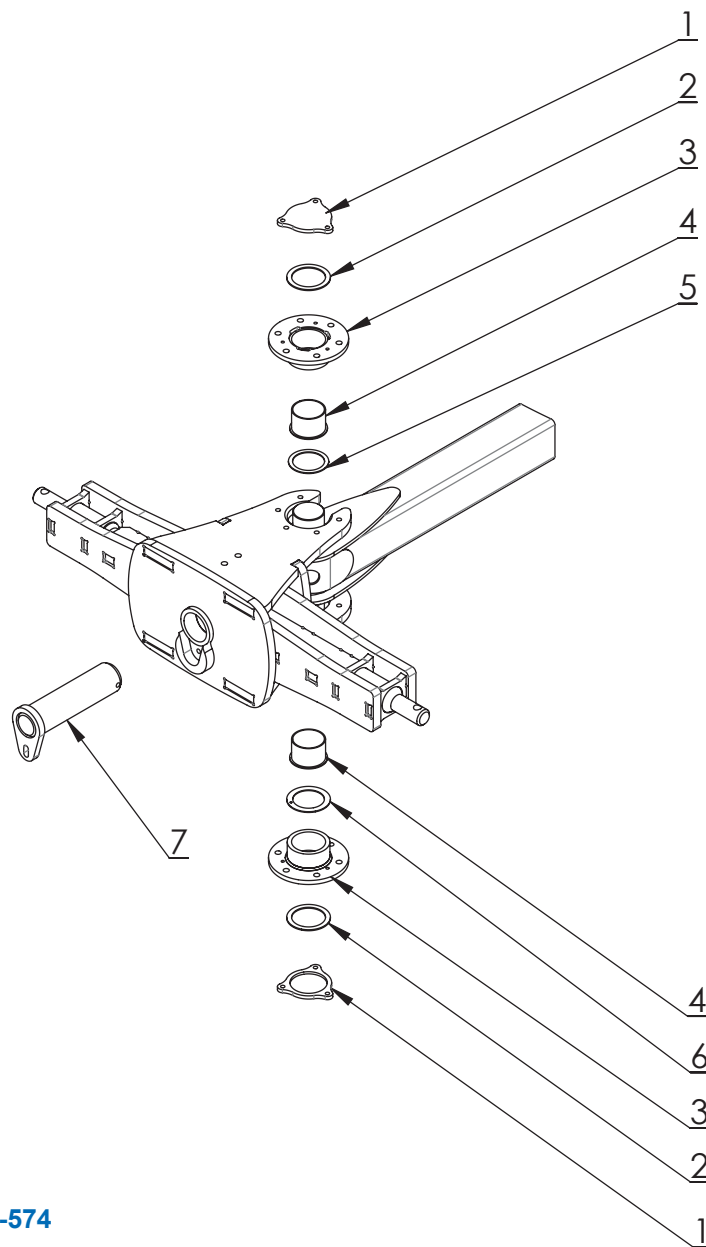


**Ciężka brona ścierniskowa U 671 STANDARD wersja zawieszana**  
**Heavy stubble harrow U 671 Standard mounted version**

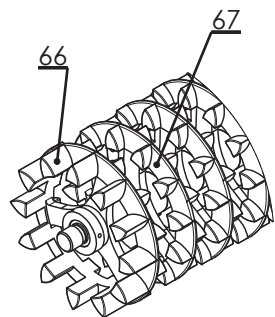


Ciężka brona ścierniskowa U 671 PRO wersja składana hydraulicznie półzawieszana  
Heavy stubble harrow U 671 PRO hydraulically folded trailed version

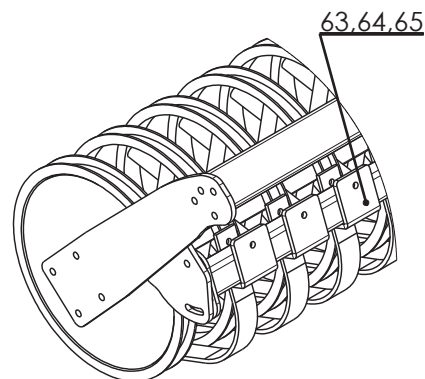




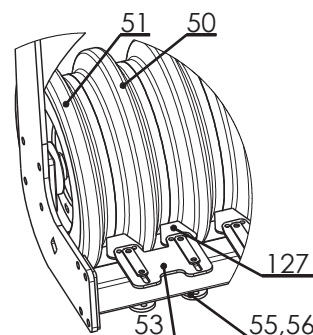
1	B-1564	Pokrywa
2	B-1669	Podkładka gumowa
3	ZB-575	Kołnierz
4	M-200	Tuleja ślizgowa
5	B-1608	Podkładka stalowa
6	B-1573	Podkładka ślizgowa
7	ZB-584	Sworzeń belki zaczepowej



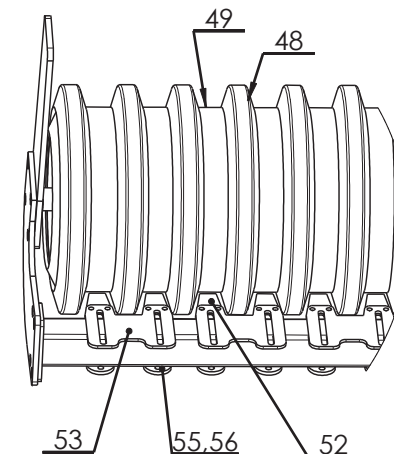
**Wał Crosskill Ø500**  
Crosskill roller Ø500



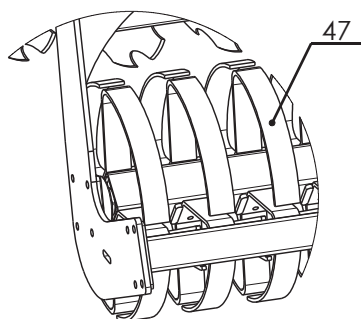
**Wał U-ring Ø540** **Wał T-ring Ø500 Ø600**  
U-ring roller Ø540 T-ring roller Ø500 Ø600



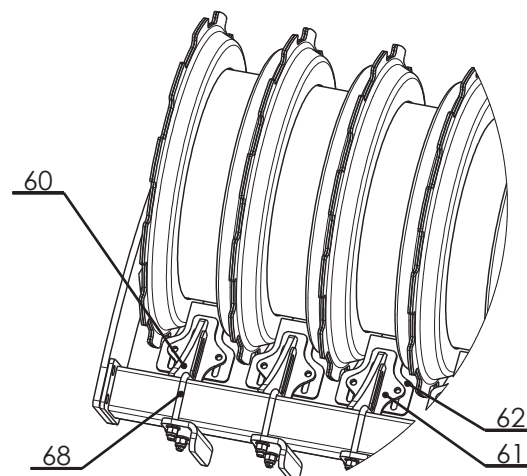
**Wał gumowy Ø500 dla wersji 3,0m**  
Rubber roller Ø500 for 3m version



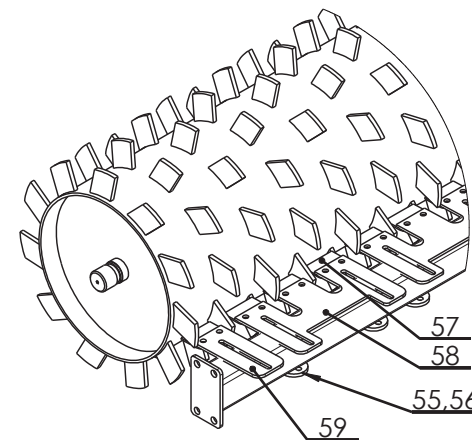
**Wał gumowy Ø500 (nie pasujący dla wersji 3,0m)**  
rubber roller Ø500 (doesn't fit 3m version)



**Wał sprężynowy Ø550/470**  
Spring roller Ø550/470










**Wał z pierścieni stalowych Ø600**  
Steel rings roller Ø600



**Wał Packer Ø460/550**  
Packer roller Ø460/550



L.P.	MINIATURA	SYMBOL	NAZWA	ADNOTACJE	UWAGI
1		ZBC-050	Piasta talerza kompletna		
2		ZBC-114	Talerz boczny niwelujący		
3		M-162	Talerz Ø620 OFAS pięcioletorowy		
4		M-164	Tuleja ślizgowa		
5		B-331	Śruba specjalna M24 x 80		
6		M-165	Amortyzator gumowy brony talerzowej	50x210	
7		BC-058	Daszek słupicy standard	Ważne: przy zamówieniu podać numer seryjny maszyny	

L.P.	MINIATURA	SYMBOL	NAZWA	ADNOTACJE	UWAGI
8		ZBC-208	Słupica bezobsługowa przednia standard	Ważne: przy zamówieniu podać numer seryjny maszyny	
9		ZBC-207	Słupica bezobsługowa tylna standard	Ważne: przy zamówieniu podać numer seryjny maszyny	
10		BC-058A	Daszek słupicy wąski	Ważne: przy zamówieniu podać numer seryjny maszyny	
11		ZBC-208W	Słupica bezobsługowa przednia wąska	Ważne: przy zamówieniu podać numer seryjny maszyny	
12		ZBC-207W	Słupica bezobsługowa tylna wąska	Ważne: przy zamówieniu podać numer seryjny maszyny	
13		M-166	Zaślepka na profil 100x100		
14		MH-117	Siłownik składania ramion		

L.P.	MINIATURA	SYMBOL	NAZWA	ADNOTACJE	UWAGI
15		MH-118	Siłownik wózka		
16		MH-139	Siłownik składania hydraulicznego do pozycji transportowej	Tylko wersja 3,0m z hydraulicznym składaniem talerza do pozycji transportowej	
17		MH-142	siłownik blokady ramion		
18		MH-152	Siłownik hydraulicznej regulacji głębokości pracy		
19		M-160	Łozysko OPTIMAL		
20		M-159	Łozysko SKF		
21		M-088	Uszczelnienie kasetowe		

L.P.	MINIATURA	SYMBOL	NAZWA	ADNOTACJE	UWAGI
22		M-157	Pierścień osadczy sprężynujący wewnętrzny	W72	
23		M-158	ORING 135x3		
24		B-698	Dystans łożysk		
25		M-254	nakrętka piasty 30x1,5		
26		BC-083	Ośka słupicy brony ciężkiej		
27		ZBC-050A	Piasta		
28		M-233	Tablica odblaskowa 423x423		

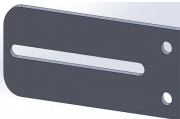
L.P.	MINIATURA	SYMBOL	NAZWA	ADNOTACJE	UWAGI
29		M-059	Odblask trójkąt		
30		M-038	Odblask pomarańczowy		
31		M-235	Lampa led		
32		M-236	Wtyczka do świateł		
33		MH-015	Wtyczka hydrauliczna ISO M22x1,5		
34		ZB-752	WSPORNIK BŁOTNIKA PRAWY KPL.	ROLMAKO	
35		ZB-752A	WSPORNIK BŁOTNIKA LEWY KPL.	ROLMAKO	

L.P.	MINIATURA	SYMBOL	NAZWA	ADNOTACJE	UWAGI
36		M-213	Mocowanie błotnika		
37		M-212	Błotnik koła 500/50-17 , 520/50-17		
38		ZB-791	Sworzeń zgrzebla sprężynowego		
39		M-211	Oś hamowna 2200 hamulec pneumatyczny jeden tłok		
40		M-209	Oś hamowna 2050 hamulec pneumatyczny dwa tłoki		
41		M-208	Oś hamowna 2200 hamulec hydrauliczny dwa tłoki		
42		M-210	Oś hamowna 2050 hamulec hydrauliczny dwa tłoki		

L.P.	MINIATURA	SYMBOL	NAZWA	ADNOTACJE	UWAGI
43		M-255	Kompletna śruba na daszek – 1 sztuka klasa 8.8(standard)	M16x55 śruba, Nakrętka, podkładka	
44		M-239	Kompletna śruba talerza piasta (5 otworów)	M12x35 śruba, Nakrętka, podkładka	
45		M-016	Zespół łożyskowy wału UCF 208	Rozmiar łożyska:D208 Średnica wew.:40 Rozstaw otworów:102	
46		M-017	Zespół łożyskowy wału UCF 210	Rozmiar łożyska:D210 Średnica wew.:50 Rozstaw otworów:111	
47		WA-123	Obręcz wału sprężynowego Ø550		
48		WA-057	Koło gumowe Ø500 (robocze)	Ważne: przy zamówieniu podać numer seryjny maszyny	
49		WA-056	Dystans gumowy Ø500	Ważne: przy zamówieniu podać numer seryjny maszyny	





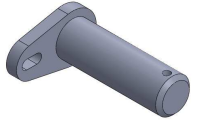
L.P.	MINIATURA	SYMBOL	NAZWA	ADNOTACJE	UWAGI
50		M-252	Koło gumowe Ø500 (robocze)- dla wału 3m oraz wersji PRO	Ważne: przy zamówieniu podać numer seryjny maszyny	
51		M-253	Koło zewnętrzne Ø500 dla wału 3m oraz wersji PRO	Ważne: przy zamówieniu podać numer seryjny maszyny	
52		WA-046	Końcówka skrobaka wału gumowego	Ważne: przy zamówieniu podać numer seryjny maszyny	
53		WA-047	Uchwyt skrobaka podwójny wału gumowego	ROLMAKO	
54		WA-045	Uchwyt skrobaka pojedynczy wału gumowego	ROLMAKO	
55		WA-024	Płytką mocująca dolna skrobaka	ROLMAKO	
56		WA-157	Płytką mocująca górną skrobaka	ROLMAKO	



L.P.	MINIATURA	SYMBOL	NAZWA	ADNOTACJE	UWAGI
57		WA-014	Końcówka skrobaka wału Packer	ROLMAKO	
58		WA-015	Uchwyt skrobaka potrójny wału Packer	ROLMAKO	
59		WA-016	Uchwyt skrobaka wału z pierścieni stalowych	ROLMAKO	
60		WA-092	Uchwyt skrobaka wału z pierścieni stalowych	ROLMAKO	
61		ZWA-086	Mocowanie skrobaka wału z pierścieni stalowych	ROLMAKO	
62		WA-160	Nakładka skrobaka wału z pierścieni stalowych	ROLMAKO	
63		B-570	Mocowanie uchwyty skrobaka wału U-ring/T-ring	ROLMAKO	

L.P.	MINIATURA	SYMBOL	NAZWA	ADNOTACJE	UWAGI
64		M-242	Uchwyt skrobak wału U-ring/T-ring		
65		M-243	końcówka skrobaka wału U-ring/T-ring		
66		WA-124	Koło krańcowe CROSSKILL Ø500	Ważne: przy zamówieniu podać numer seryjny maszyny	
67		WA-125	Koło CROSSKILL Ø500 (wewn.)	Ważne: przy zamówieniu podać numer seryjny maszyny	
68		M-020	cybant M12 na profil 80x80	Mocowanie skrobaków wału z pierścieni stalowych	
69		M-168	cybant M12 na profil 60x60	Mocowanie zgrzebła palcowego	
70		M-061	Zgrzebło sprężynowe		

L.P.	MINIATURA	SYMBOL	NAZWA	ADNOTACJE	UWAGI
71		B-458	Mocowanie zgrzebła sprężynowego	ROLMAKO	
72		M-167	Segment zgrzebła palcowego		
73		BC-088	Mocowanie zgrzebła palcowego	ROLMAKO	
74		M-215	Śruba rzymska z grzechotką		
75		M-169	sprężyna zabezpieczenie ramion		
76		ZBC-047	Piasta talerza niwelującego	ROLMAKO	
77		MH-099	Stacja dokująca szybkozłącza grzybkowego		

L.P.	MINIATURA	SYMBOL	NAZWA	ADNOTACJE	UWAGI
78		MH-047	Zawór przeciążeniowo-blokujący	VBCD 3/8" DE-A	
79		MH-121	Rurka z oczkiem (przyłącze oczkowe długie)	400x3/8"; Otwór 3/8"; Długość 430, średnica rurki Ø12	
80		M-249	Przyłącze oczkowe 3/8 z przeciwnakrętką		
81		ZBC-026	Sworzeń – regulacja głębokości wału	ROLMAKO	
82		ZBC-028	Sworzeń belki zaczepowej	ROLMAKO	
83		ZBC-036	Sworzeń wózka	ROLMAKO	
84		ZBC-037	Sworzeń siłownika wózka	ROLMAKO	

L.P.	MINIATURA	SYMBOL	NAZWA	ADNOTACJE	UWAGI
85		ZBC-038	Sworzeń siłownika wózka i siłownika ramion (cylinder)	ROLMAKO	
86		ZB-584	Sworzeń dyszla	ROLMAKO	
87		ZBC-043	Sworzeń siłowników ramion składanych	ROLMAKO	
88		ZBC-042	Sworzeń boku składanego	ROLMAKO	
89		BC-1001	Śruba specjalna M30x140 (10,9)	Tylko wersja sztywna z wałem tandem	
90		ZBC-214	Sworzeń nogi dyszla	ROLMAKO	
91		ZB-014	Sworzeń nogi dyszla	ROLMAKO	

L.P.	MINIATURA	SYMBOL	NAZWA	ADNOTACJE	UWAGI
92		ZGH-009	Sworzeń blokady ramion	ROLMAKO	
93		ZBC-073	Sworzeń – koło podporowe zawias	ROLMAKO	
94		ZBC-278	Sworzeń koło podporowe	ROLMAKO	
95		ZBC-279	Sworzeń koło podporowe	ROLMAKO	
96		ZBC-217	Sworzeń zawias hydrauliczny	ROLMAKO	
97		ZBC-216	Sworzeń zawias hydrauliczny	ROLMAKO	
98		ZBC-218	Sworzeń zawias hydrauliczny	ROLMAKO	


L.P.	MINIATURA	SYMBOL	NAZWA	ADNOTACJE	UWAGI
99		ZBC-215	Sworzeń zawias hydrauliczny	ROLMAKO	
100		BC-874	Śruba specjalna M30 x 110 (10,9)	Śruba mocująca belkę wału (PRO)	
101		BC-875	Śruba specjalna M20 x 120 (10,9)	Śruba mocująca belkę wału TANDEM (PRO)	
102		BC-876	Śruba specjalna M20 x 90 (10,9)	Śruba mocująca belkę wału TANDEM (PRO)	
103		ZB-053	Sworzeń siłowników regulacji wału – cylinder	ROLMAKO	
104		ZB-054	Sworzeń siłowników regulacji wału – tłoczysko	ROLMAKO	
105		BC-139	Sworzeń przesuwnej beki talerzy	ROLMAKO	L-510

L.P.	MINIATURA	SYMBOL	NAZWA	ADNOTACJE	UWAGI
106		BC-877	Sworzeń przesuwnej beki talerzy	ROLMAKO	L-535
107		BC-213	Sworzeń przesuwnej beki talerzy	ROLMAKO	L-1238
108		BC-832	Sworzeń przesuwnej beki talerzy	ROLMAKO	L-1180
109		ZBC-041	Sworzeń zawias – wózek	ROLMAKO	
110		ZB-151	Sworzeń – dyszel zawias	ROLMAKO	
111		ZBC-153	Sworzeń – ramiona – zawias	ROLMAKO	
112		ZPS-003	Sworzeń – dyszel – strzemiona górne	ROLMAKO	



L.P.	MINIATURA	SYMBOL	NAZWA	ADNOTACJE	UWAGI
113		ZB-575	Kołnierz	ROLMAKO	
114		B-1564	Ośłona sworznia belki zaczepowej	ROLMAKO	
115		M-200	Tuleja ślizgowa		
116		B-1608	Podkładka stalowa		
117		B-1573	Podkładka ślizgowa		
118		BC-878	Piasta koła podporowego		
119		M-112	Zbiornik powietrza 20L		

L.P.	MINIATURA	SYMBOL	NAZWA	ADNOTACJE	UWAGI
120		M-109	Filtr przewodowy		
121		M-110	Zawór sterujący przyczepy		
122		M-111	Regulator siły hamowania		
123		M-114	Złącze pneumatyczne przyczepy		
124		ZU-004	Sworzeń regulacji głębokości	Tylko wersja sztywna z wałem tandem	
125		M-214	cybant na profil 50x50 M10		
126		ZB-011	Sworzeń zgrzebla sprężynowego	ROLMAKO	

L.P.	MINIATURA	SYMBOL	NAZWA	ADNOTACJE	UWAGI
127		WA-046A	Końcówka skrobaka wału gumowego 3m	ROLMAKO	