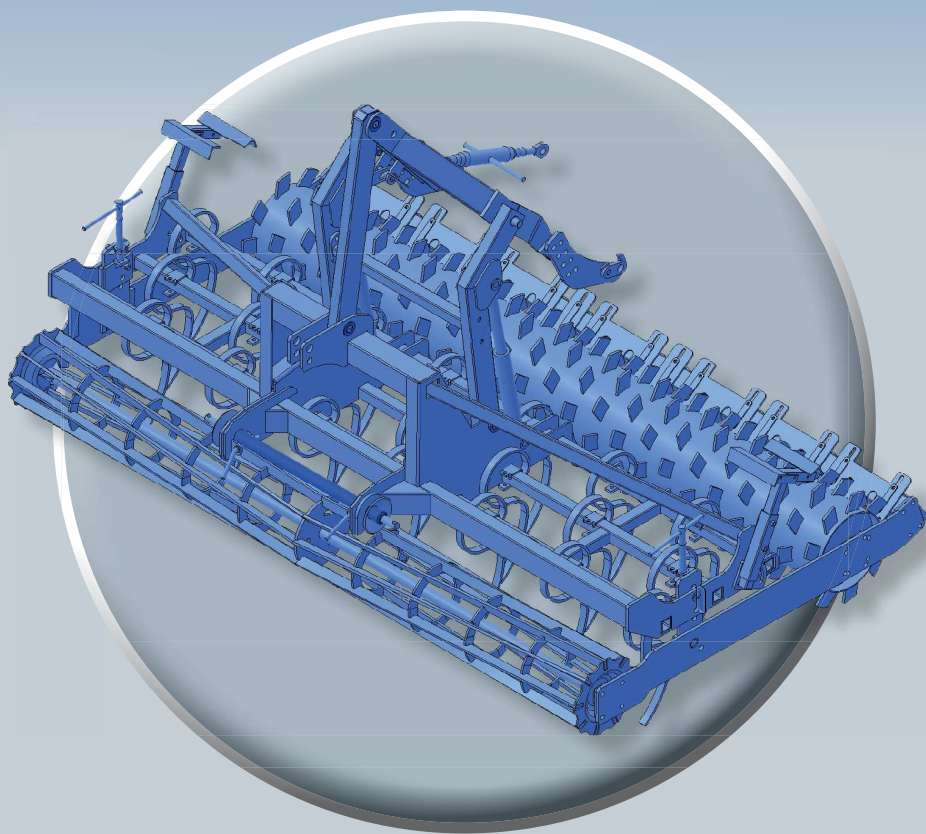


 **Rolmako**

Agregat uprawowo-siewny
Seedbed cultivator
Saatbettkombination
Combiné de préparation de semis
Агрегат для предпосевной обработки почвы

U 659



KATALOG CZĘŚCI ZAMIENNYCH
SPARE PARTS CATALOGUE
KATALOG DER ERSATZTEILE
CATALOGUE PIÈCES DÉTACHÉES
КАТАЛОГ ЗАПАСНЫХ ЧАСТЕЙ



www.rolmako.pl

Rolmako - Maszyny i Części dla Rolnictwa
Zakład nr 1- ul. Gwarna 8, Zakład nr 2 - ul. Nekielska 11 F
Psary Małe k. Wrześni, 62-300 Września woj. wielkopolskie
Nip: 789-000-20-53, www.rolmako.pl

Przy zamówieniu prosimy o wskazanie modelu maszyny (np. U 382 agregat uprawowy) numeru fabrycznego maszyny jej roku produkcji oraz symbolu zamawianej części z niniejszej publikacji (np. dla redlicy zęba SU 35 mm symbol M-195).

When ordering, please indicate the machines model (eg. U 382 Seedbed cultivator) serial number of the machine, it's year of production and the symbol of the ordered part from this publication (eg. A 35 mm coulter for SU tine has a symbol M-195).

Bei der Bestellung bitten wir das Modell der Maschine (z.B. U 382 Saatbettmaschine), die Fabriknummer der Maschine, das Baujahr und das Symbol des bestellten Teils anhand dieser Dokumentation (z.B. SU-Zinke, Symbol M-195 für ein Schar).

Lors de la commande veuillez indiquer le modèle de la machine (par exemple U 382 agrégat de sol) numéro de fabrication de la machine ainsi que l'année de fabrication et le symbole de la pièce commandée de la présente publication (par exemple pour le soc de chisel SU 35 mm le symbole M-195).

При заказе, пожалуйста, укажите модель машины (например, U 382 агрегат предпосевной) заводской номер машины, год её производства и символ заказываемой запчасти из данной публикации (например, для резака зуба SU 35 мм символ M-195).

Firma Rolmako nieustannie pracuje nad rozwojem swoich produktów. Informacje zawarte w publikacji nie stanowią oferty w rozumieniu Kodeksu Cywilnego.

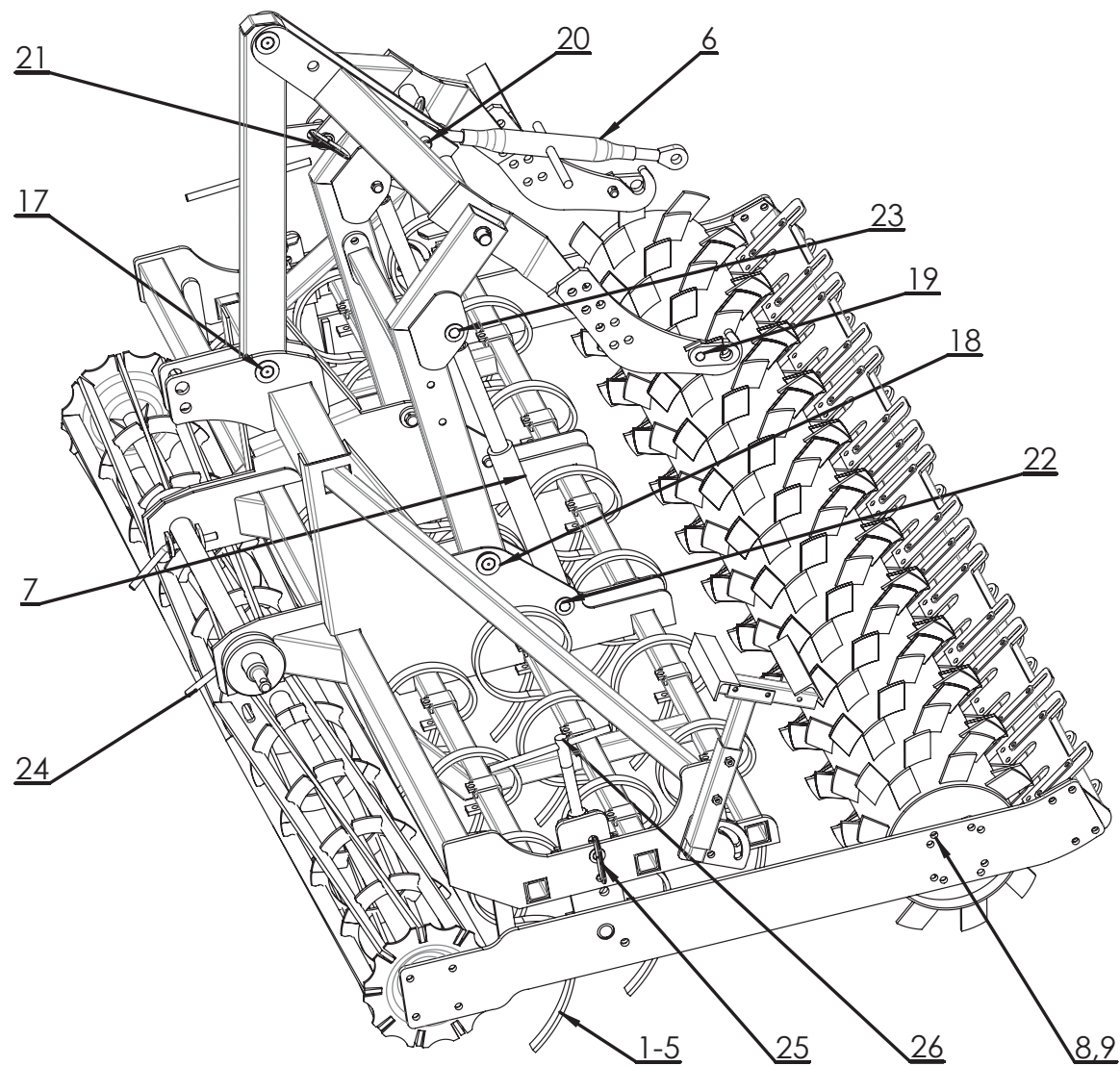
Rolmako company continues to develop its own products. The information contained herein does not constitute an offer within the meaning of the Civil Code.

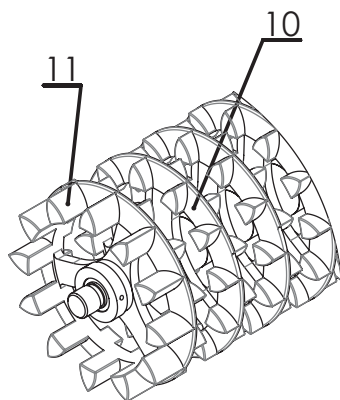
Die Firma Rolmako arbeitet kontinuierlich an der Entwicklung ihrer Produkte. Die in der Publikation enthaltenen Informationen sind kein Angebot im Sinne des Bürgerlichen Gesetzbuches.

La société Rolmako travaille constamment sur le développement de ses produits. Les informations contenues dans la publication ne constituent pas une offre au sens du Code Civil.

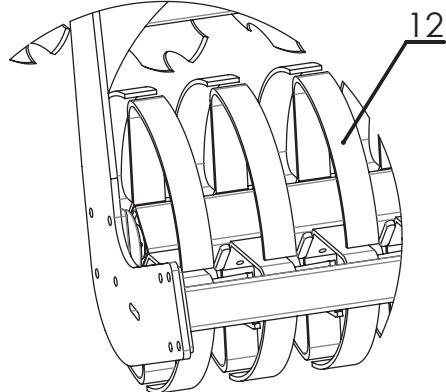
Фирма Rolmako непрерывно работает над совершенствованием своей продукции. Информация, содержащаяся в публикации, не является коммерческим предложением, согласно положениям Гражданского Кодекса.

Internetowy katalog produktów
www.katalog.rolmako.pl
Online catalog of products
www.katalog.rolmako.com
Internetkatalog für Produkte
www.katalog.rolmako.de
Liste des prix en version électronique
www.katalog.rolmako.fr
Онлайн-каталог продукции
www.katalog.rolmako.ru

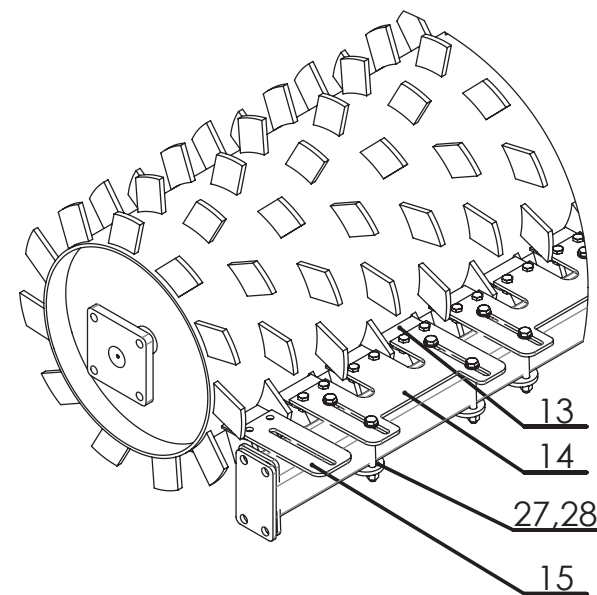




Wał CROSSKILL Ø400
CROSSKILL roller Ø400



Wał sprężynowy Ø470
Spring roller Ø470



Wał Packer Ø460
Packer roller Ø460

L.P.	MINIATURA	SYMBOL	NAZWA	ADNOTACJE	UWAGI
1		M-135	Ząb odgięty kompletny SU		
2		M-136	Ząb prosty kompletny SU		
3		M-195	Redlica zęba SU 35mm		
4		M-256	Redlica zęba prostego SU		
5		U-101	Uchwyt zęba	ROLMAKO	
6		M-010	Uniwersalny łącznik górny	Ø25,7xØ25,7 – 418x608mm	
7		MH-114	Siłownik hydrauliczny (jednostronnego działania) hydropak		
8		M-016	Zespół łożyskowy wału UCF 208	Rozmiar łożyska: D208 Średnica wew.: 40 Rozstaw otworów: 102	

L.P.	MINIATURA	SYMBOL	NAZWA	ADNOTACJE	UWAGI
9		M-017	Zespół łożyskowy wału UCF 210	Rozmiar łożyska:D210 Średnica wew.:50 Rozstaw otworów:111	
10		WA-042	Koło CROSSKILL Ø400 (wewnętrzne)		
11		WA-084	Koło krańcowe CROSSKILL Ø400		
12		WA-083	Obręcz wału sprężynowego Ø470		
13		WA-014	Końcówka skrobaka wału Packer	ROLMAKO	
14		WA-015	Uchwyt skrobaka potrójny wału Packer	ROLMAKO	
15		WA-016	Uchwyt skrobaka pojedynczy wału Packer	ROLMAKO	
16		M-038	Odblask pomarańczowy		

L.P.	MINIATURA	SYMBOL	NAZWA	ADNOTACJE	UWAGI
17		ZU-001	Sworzeń belki górnej hydropaku	ROLMAKO	
18		ZU-002	Sworzeń belki dolnej hydropaku	ROLMAKO	
19		ZU-003	Hydropak zabezpieczenie haków	ROLMAKO	
20		ZU-004	Sworzeń hydropak – ciągnący	ROLMAKO	
21		ZU-006	Sworzeń hydropak – blokady	ROLMAKO	
22		ZU-007	Sworzeń siłownika	ROLMAKO	
23		ZU-008	Sworzeń siłownika	ROLMAKO	
24		ZBC-028	Sworzeń belki zaczepowej	ROLMAKO	

L.P.	MINIATURA	SYMBOL	NAZWA	ADNOTACJE	UWAGI
25		ZU-009	Sworzeń regulacyjny włów	ROLMAKO	
26		ZU-005	Śruba regulacji głębokości]	ROLMAKO	
27		WA-024	Płytkę mocującą dolną skrobaka	ROLMAKO	
28		WA-157	Płytkę mocującą górną skrobaka	ROLMAKO	