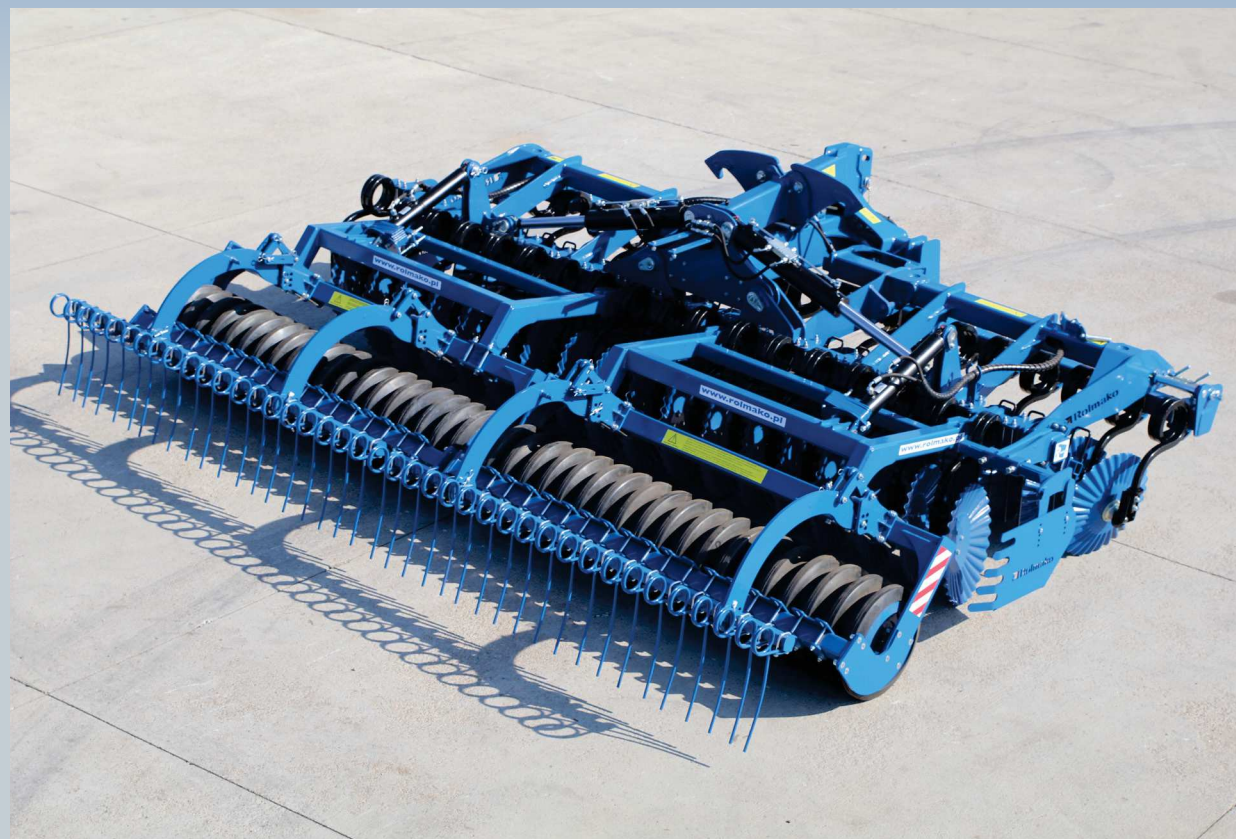
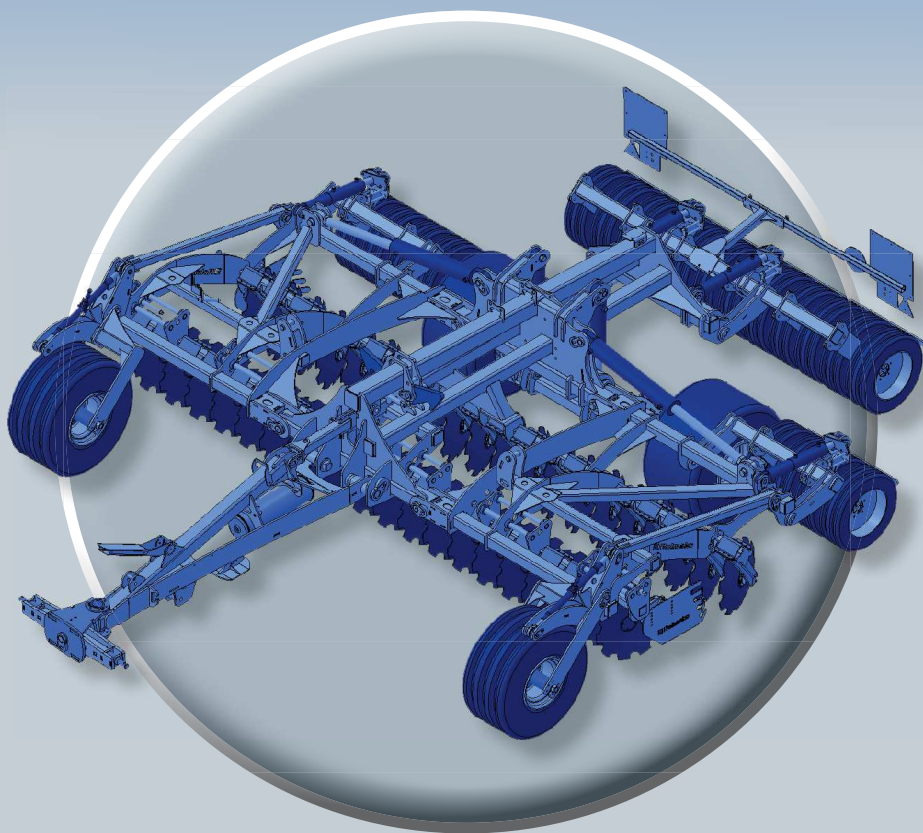


 **Rolmako**

Brona talerzowa
Disc harrow
Scheibenegge
Déchaumeur à disques
Борона дисковая

U 652



KATALOG CZĘŚCI ZAMIENNYCH
SPARE PARTS CATALOGUE
KATALOG DER ERSATZTEILE
CATALOGUE PIÈCES DÉTACHÉES
КАТАЛОГ ЗАПАСНЫХ ЧАСТЕЙ

www.rolmako.pl

Rolmako - Maszyny i Części dla Rolnictwa
Zakład nr 1- ul. Gwarna 8, Zakład nr 2 - ul. Nekielska 11 F
Psary Małe k. Wrześni, 62-300 Września woj. wielkopolskie
Nip: 789-000-20-53, www.rolmako.pl

Przy zamówieniu prosimy o wskazanie modelu maszyny (np. U 382 agregat uprawowy), numeru fabrycznego maszyny, jej roku produkcji oraz symbolu zamawianej części z niniejszej publikacji (np. dla redlicy zęba SU 35 mm symbol M-195).

When ordering, please indicate the machines model (eg. U 382 Seedbed cultivator) serial number of the machine, it's year of production and the symbol of the ordered part from this publication (eg. A 35 mm coulter for SU tine has a symbol M-195).

Bei der Bestellung bitten wir das Modell der Maschine (z.B. U 382 Saatbettmaschine), die Fabriknummer der Maschine, das Baujahr und das Symbol des bestellten Teils anhand dieser Dokumentation (z.B. SU-Zinke, Symbol M-195 für ein Schar).

Lors de la commande veuillez indiquer le modèle de la machine (par exemple U 382 agrégat de sol) numéro de fabrication de la machine ainsi que l'année de fabrication et le symbole de la pièce commandée de la présente publication (par exemple pour le soc de chisel SU 35 mm le symbole M-195).

При заказе, пожалуйста, укажите модель машины (например, U 382 агрегат предпосевной) заводской номер машины, год её производства и символ заказываемой запчасти из данной публикации (например, для резака зуба SU 35 мм символ M-195).

Firma Rolmako nieustannie pracuje nad rozwojem swoich produktów. Informacje zawarte w publikacji nie stanowią oferty w rozumieniu Kodeksu Cywilnego.

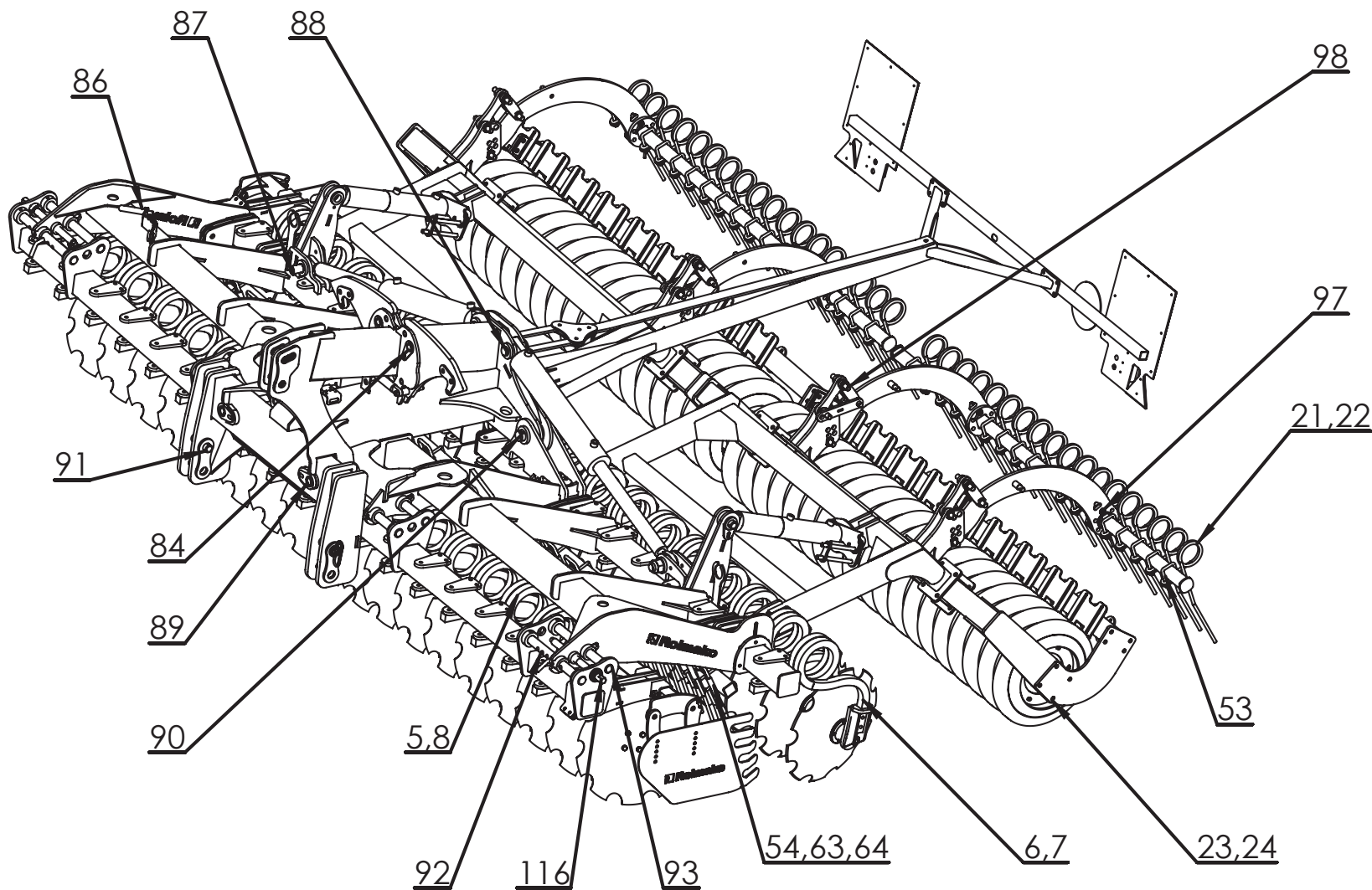
Rolmako company continues to develop its own products. The information contained herein does not constitute an offer within the meaning of the Civil Code.

Die Firma Rolmako arbeitet kontinuierlich an der Entwicklung ihrer Produkte. Die in der Publikation enthaltenen Informationen sind kein Angebot im Sinne des Bürgerlichen Gesetzbuches.

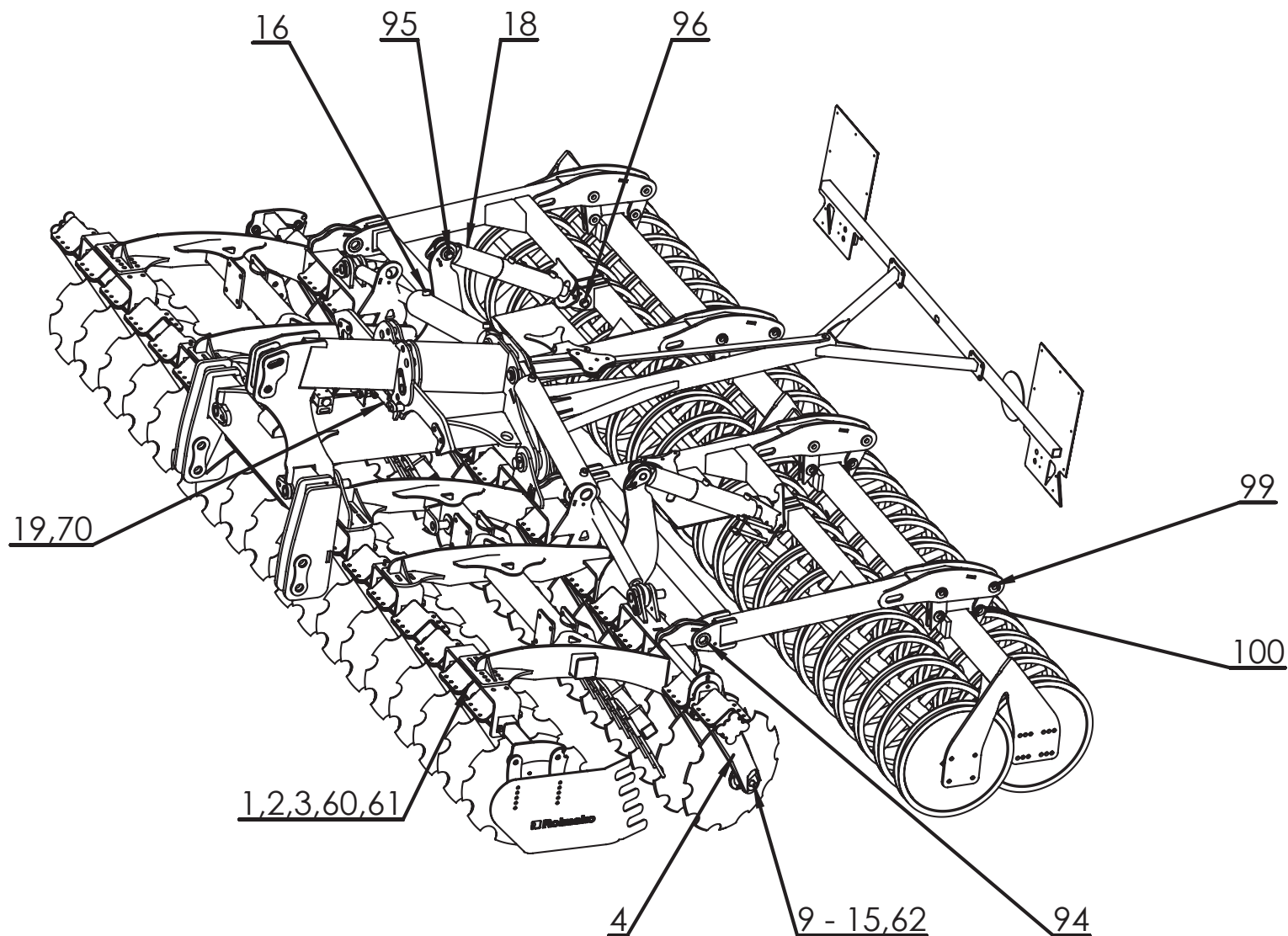
La société Rolmako travaille constamment sur le développement de ses produits. Les informations contenues dans la publication ne constituent pas une offre au sens du Code Civil.

Фирма Rolmako непрерывно работает над совершенствованием своей продукции. Информация, содержащаяся в публикации, не является коммерческим предложением, согласно положениям Гражданского Кодекса.

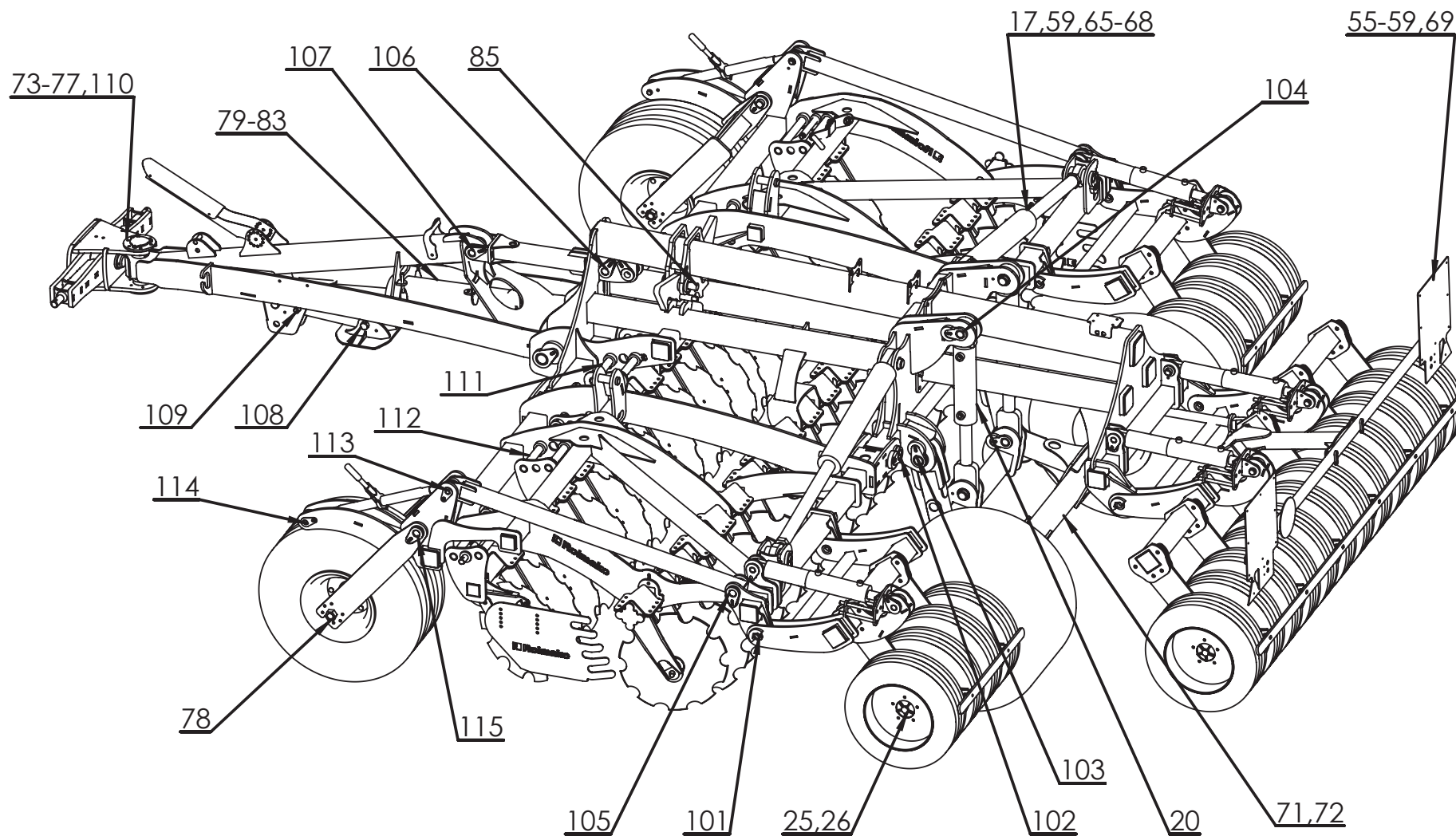
Internetowy katalog produktów
www.katalog.rolmako.pl
Online catalog of products
www.katalog.rolmako.com
Internetkatalog für Produkte
www.katalog.rolmako.de
Liste des prix en version électronique
www.katalog.rolmako.fr
Онлайн-каталог продукции
www.katalog.rolmako.ru



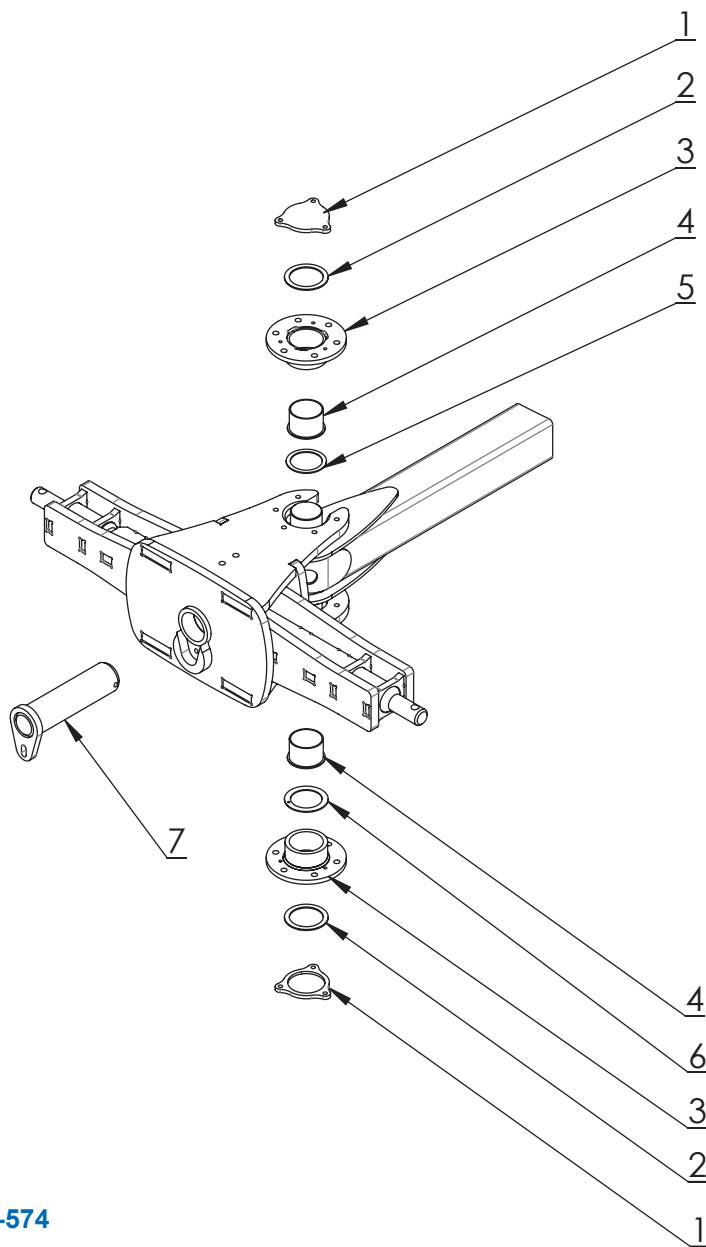
Brona talerzowa U 652 wersja składana hydraulicznie zawieszana
Disc harrow U 652 hydraulically folded mounted version



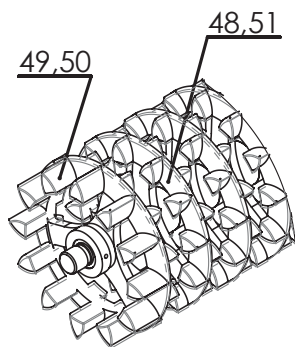
Brona talerzowa U 652 wersja składana hydraulicznie zawieszana
Disc harrow U 652 hydraulically folded mounted version



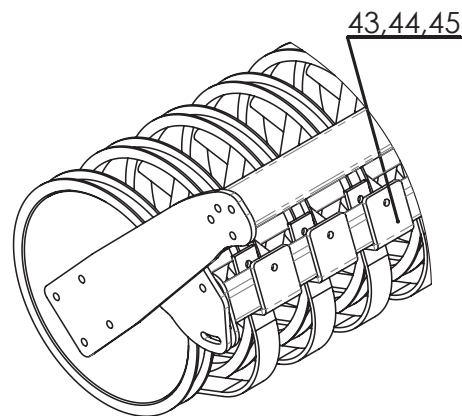
Brona talerzowa U 652 wersja składana hydraulicznie półwieszana
 Disc harrow U 652 hydraulically folded trailed version



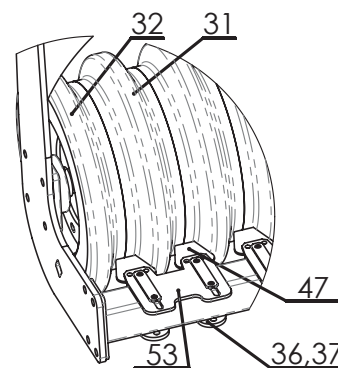
1	B-1564	Pokrywka
2	B-1669	Podkładka gumowa
3	ZB-575	Kołnierz
4	M-200	Tuleja ślizgowa
5	B-1608	Podkładka stalowa
6	B-1573	Podkładka ślizgowa
7	ZB-584	Sworzeń belki zaczepowej



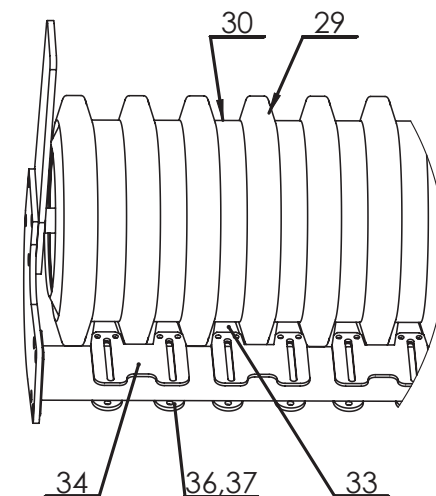
Wał Crosskill Ø400 Ø500
Crosskill roller Ø400 Ø500



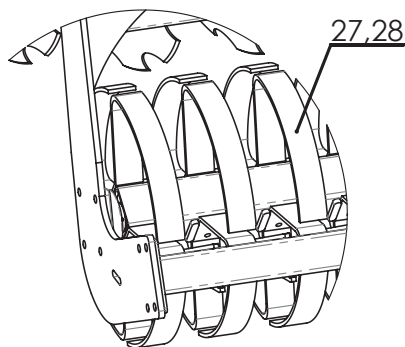
Wał U-ring Ø540 Wał T-ring Ø500 Ø600
U-RING roller Ø540 T-ring roller Ø500 Ø600



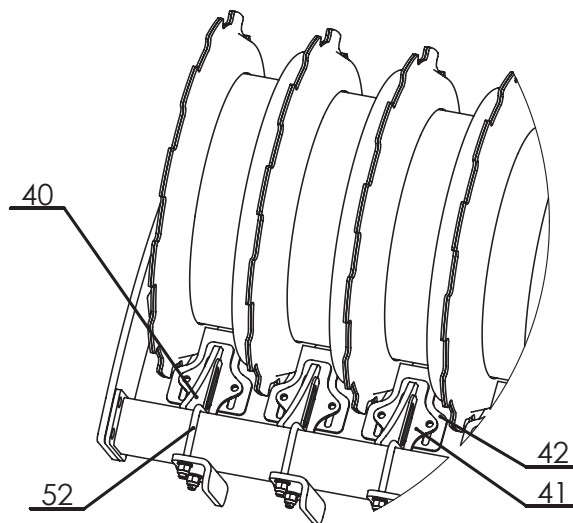
Wał gumowy Ø500 dla wersji 3,0m
Rubber roller Ø500 for 3m version



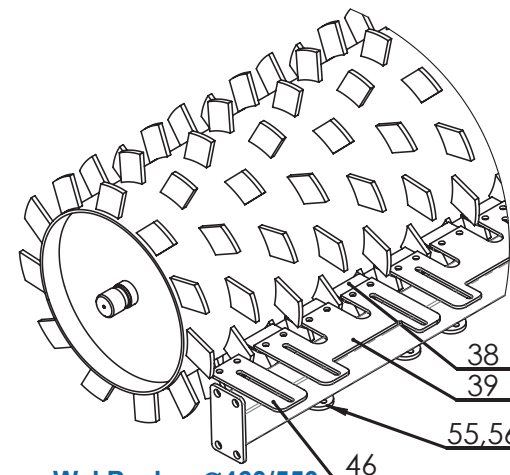
Wał gumowy Ø500 (nie pasujący dla wersji 3,0m)
rubber roller Ø500 (doesn't fit 3m version)



Wał sprężynowy Ø550/470
Spring roller Ø550/470











Wał z pierścieni stalowych Ø600
Steel rings roller Ø600



Wał Packer Ø460/550
Packer roller Ø460/550

L.P.	MINIATURA	SYMBOL	NAZWA	ADNOTACJE	UWAGI
1		M-084	Amortyzator gumowy słupicy brony talerzowej	40x180	
2		B-275	Daszek słupicy	ROLMAKO	
3		ZB-090A SKF	Słupica bezobsługowa przednia SKF	ROLMAKO	
4		ZB-090B SKF	Słupica bezobsługowa tylna SKF	ROLMAKO	
5		M-227A	Słupica ślimakowa przednia	ROLMAKO	
6		M-227B	Słupica ślimakowa tylna	ROLMAKO	
7		ZBBA-056A	mocowanie piasty tylna	ROLMAKO	
8		ZBBA-056B	mocowanie piasty przednia	ROLMAKO	

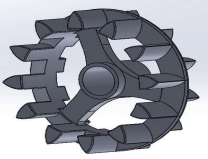

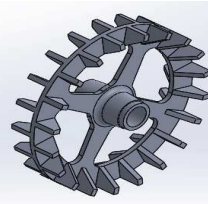





L.P.	MINIATURA	SYMBOL	NAZWA	ADNOTACJE	UWAGI
9		M-085A	Piasta bezobsługowe FKL		
10		M-085	Piasta bezobsługowa SKF	BAA-004	
11		M-083	Talerz roboczy ALFA Ø560		
12		M-081	Talerz roboczy Ø560 z agresywnym uzębieniem OFAS	4 otwory	
13		M-082	Talerz Ø560 skrajny OFAS 4 otwory	4 otwory	
14		M-228	Talerz roboczy Ø560 z drobnym uzębieniem POLSKI	4 otwory	Czas oczekiwania 14 dni roboczych
15		M-244	Talerz roboczy Ø560 z agresywnym uzębieniem POLSKI	4 otwory	
16		MH-051	Siłownik hydrauliczny składania ramion		

L.P.	MINIATURA	SYMBOL	NAZWA	ADNOTACJE	UWAGI
17		MH-117	Siłownik hydrauliczny składania ramion		
18		MH-152	Siłownik hydrauliczny hydraulicznej regulacji głębokości		
19		MH-142	Siłownik hydrauliczny blokady hydraulicznej		
20		MH-118	Siłownik hydrauliczny wózka		
21		B-458A	Mocowanie sprężynki zgrzebla za wałem		
22		M-061A	Sprężynka zgrzebla sprężynowego za wałem	Fi 12	
23		M-016	Zespół łożyskowy wału UCF 208		Rozmiar łożyska:D208 Średnica wew.:40 Rozstaw otworów:102
24		M-017	Zespół łożyskowy wału UCF 210		Rozmiar łożyska:D210 Średnica wew.:50 Rozstaw otworów:111

L.P.	MINIATURA	SYMBOL	NAZWA	ADNOTACJE	UWAGI
25		ZWA-065	Felga z oponą Ø600 (komplet)		
26		WA-129	Piasta koła wału oponowego		
27		WA-083	Obręcz wału sprężynowego Ø470		
28		WA-123	Obręcz wału sprężynowego Ø550		
29		WA-057	Koło gumowe Ø500 (robocze)	Ważne: przy zamówieniu podać numer seryjny maszyny	
30		WA-056	Dystans gumowy Ø500	Ważne: przy zamówieniu podać numer seryjny maszyny	
31		M-252	Koło gumowe Ø500 (robocze)	Ważne: przy zamówieniu podać numer seryjny maszyny	
32		M-253	Koło zewnętrzne Ø500	Ważne: przy zamówieniu podać numer seryjny maszyny	

L.P.	MINIATURA	SYMBOL	NAZWA	ADNOTACJE	UWAGI
33		WA-046	Końcówka skrobaka wału gumowego	Ważne: przy zamówieniu podać numer seryjny maszyny	
34		WA-047	Uchwyt skrobaka podwójny wału gumowego	ROLMAKO	
35		WA-045	Uchwyt skrobaka pojedynczy wału gumowego	ROLMAKO	
36		WA-024	Płytki mocująca dolna skrobaka	ROLMAKO	
37		WA-157	Płytki mocująca górna skrobaka	ROLMAKO	
38		WA-014	Końcówka skrobaka wału Packer	ROLMAKO	
39		WA-015	Uchwyt skrobaka potrójny wału Packer	ROLMAKO	
40		WA-092	Uchwyt skrobaka wału z pierścieni stalowych	ROLMAKO	

L.P.	MINIATURA	SYMBOL	NAZWA	ADNOTACJE	UWAGI
41		ZWA-086	Mocowanie skrobaka wału z pierścieni stalowych	ROLMAKO	
42		WA-160	Nakładka skrobaka wału z pierścieni stalowych	ROLMAKO	
43		M-242	Uchwyt skrobaka wału U-ring/T-ring		
44		M-243	Końcówka skrobaka wału U-ring/T-ring		
45		B-570	Mocowanie uchwyty skrobaka wału U-ring/T-Ring	ROLMAKO	
46		WA-016	Uchwyt skrobaka Packer	ROLMAKO	
47		WA-046A	Nakładka skrobaka wału gumowego szeroka	Ważne: przy zamówieniu podać numer seryjny maszyny	
48		WA-042	Koło CROSSKILL Ø400 (wewnętrzne)	Ważne: przy zamówieniu podać numer seryjny maszyny	

L.P.	MINIATURA	SYMBOL	NAZWA	ADNOTACJE	UWAGI
49		WA-084	Koło krańcowe CROSSKILL Ø400	Ważne: przy zamówieniu podać numer seryjny maszyny	
50		WA-124	Koło krańcowe CROSSKILL Ø500	Ważne: przy zamówieniu podać numer seryjny maszyny	
51		WA-125	Koło CROSSKILL Ø500 (wewn.)	Ważne: przy zamówieniu podać numer seryjny maszyny	
52		M-020	Jarzmo na profil 80x80 M12		
53		M232	Jarzmo na profil 50x50 M12		
54		M-214A	Jarzmo na profil 60x60 M12		
55		M-059	Odblask trójkąt		
56		M-038	Odblask pomarańczowy kwadrat		

L.P.	MINIATURA	SYMBOL	NAZWA	ADNOTACJE	UWAGI
57		M-235	Lampa led		
58		M-236	Wtyczka do świateł		
59		MH-015	Wtyczka hydrauliczna ISO M22x1,5		
60		M-237	Kompletna śruba na daszek – 1 sztuka klasa 8.8(standard)		M12x55 śruba, Nakrętka , podkładka
61		M-238	Kompletna śruba na daszek – 1 sztuka klasa 10.9		M12x55 śruba, Nakrętka , podkładka
62		M-240	Kompletna śruba talerza – piasta bezobsługowa (4 otwory)		M12x1,25x20 , podkładka
63		M-167	Segment zgrzebla palcowego		
64		BC-088	Mocowanie zgrzebla palcowego		

L.P.	MINIATURA	SYMBOL	NAZWA	ADNOTACJE	UWAGI
65		MH-099	Stacja dokująca szybkozłącza grzybkowego		
66		MH-047	Zawór przeciążeniowo- blokujący		
67		MH-048	Rurka z oczkiem (przyłącze oczkowe długie)	OXL 300x3/8"; Otwór 16mm; Długość 300mm; rurka Ø12	
68		MH-042	Przyłącze oczkowe 3/8 z przeciwnakrętką		
69		M-233	Tablica wyróżniająca 423x423		
70		M-169	sprężyna zabezpieczenie ramion		
71		M-209	Oś hamowna 2050 hamulec pneumatyczny jeden tłok		
72		M-210	Oś hamowna 2050 hamulec hydrauliczny dwa tłoki		

L.P.	MINIATURA	SYMBOL	NAZWA	ADNOTACJE	UWAGI
73		ZB-575	Kołnierz	ROLMAKO	
74		B-1564	Ośłona sworznia belki zaczepowej	ROLMAKO	
75		M-200	Tuleja ślizgowa		
76		B-1608	Podkładka stalowa	ROLMAKO	
77		B-1573	Podkładka ślizgowa		
78		BC-878	Piasta koła podporowego		
79		M-112	Zbiornik powietrza 20L		
80		M-109	Filtr przewodowy		

L.P.	MINIATURA	SYMBOL	NAZWA	ADNOTACJE	UWAGI
81		M-110	Zawór sterujący przyczepy		
82		M-111	Regulator siły hamowania		
83		M-114	Złącze pneumatyczne przyczepy		
84		ZB-019A	Sworzeń blokady ramion	ROLMAKO	
85		ZGH-009	Sworzeń blokady ramion	ROLMAKO	
86		ZGM-053	Pokrętło belki przesuwnej	ROLMAKO	
87		ZB-013	Sworzeń siłownika ramnion składanych-tłoczysko	ROLMAKO	
88		ZB-026	Sworzeń siłownika ramnion składanych-cylinder	ROLMAKO	

L.P.	MINIATURA	SYMBOL	NAZWA	ADNOTACJE	UWAGI
89		ZBBA-015	Sworzeń ramion składanych – przód	ROLMAKO	
90		ZBBA-014	Sworzeń ramion składanych – tył	ROLMAKO	
91		ZGH-011	Sworzeń zaczepowy	ROLMAKO	
92		BBA-199A	Sworzeń przesuwnej belki talerzy	ROLMAKO	
93		BBA-199	Sworzeń przesuwnej belki talerzy	ROLMAKO	
94		ZBBA-016	Sworzeń belki wału	ROLMAKO	
95		ZB-053	Sworzeń siłownika regulacji głębokości wału – cylinder	ROLMAKO	
96		ZB-054	Sworzeń siłownika regulacji głębokości wału – tłoczysko	ROLMAKO	

L.P.	MINIATURA	SYMBOL	NAZWA	ADNOTACJE	UWAGI
97		ZB-011	Sworzeń zgrzebła sprężynowego	ROLMAKO	
98		ZB-791	Sworzeń belki zgrzebła sprężynowego	ROLMAKO	
99		BC-875	Śruba specjalna M20x120 (10,9)		
100		BC-876	Śruba specjalna M20x90 (10,9)		
101		BC-874	Śruba specjalna M30x120 (10,9)		
102		ZBC-153	Sworzeń ramion składanych – tył	ROLMAKO	
103		ZBC-007	Sworzeń wózka	ROLMAKO	
104		ZBC-038	Sworzeń siłownika wózka	ROLMAKO	

L.P.	MINIATURA	SYMBOL	NAZWA	ADNOTACJE	UWAGI
105		ZB-017	Sworzeń zastrzału	ROLMAKO	
106		ZB-021	Sworzeń cięgła dyszla – rama	ROLMAKO	
107		ZB-020	Sworzeń cięgła dyszla – dyszel	ROLMAKO	
108		ZBC-214	Sworzeń nogi dyszla	ROLMAKO	
109		ZB-014	Sworzeń nogi dyszla	ROLMAKO	
110		ZB-584	Sworzeń belki zaczepowej dyszla	ROLMAKO	
111		BBA-401	Sworzeń przesuwnej belki talerzy	ROLMAKO	
112		BC-139	Sworzeń przesuwnej belki talerzy	ROLMAKO	

L.P.	MINIATURA	SYMBOL	NAZWA	ADNOTACJE	UWAGI
113		ZBC-279	Sworzeń koła podporowego – śruba rzymska – rama	ROLMAKO	
114		ZBC-278	Sworzeń koła podporowego – śruba rzymska – koło	ROLMAKO	
115		ZBC-073	Sworzeń koła podporowego – zawias	ROLMAKO	
116		ZBBA-061	Śruba pociągowa przesuwnej belki talerzy	ROLMAKO	