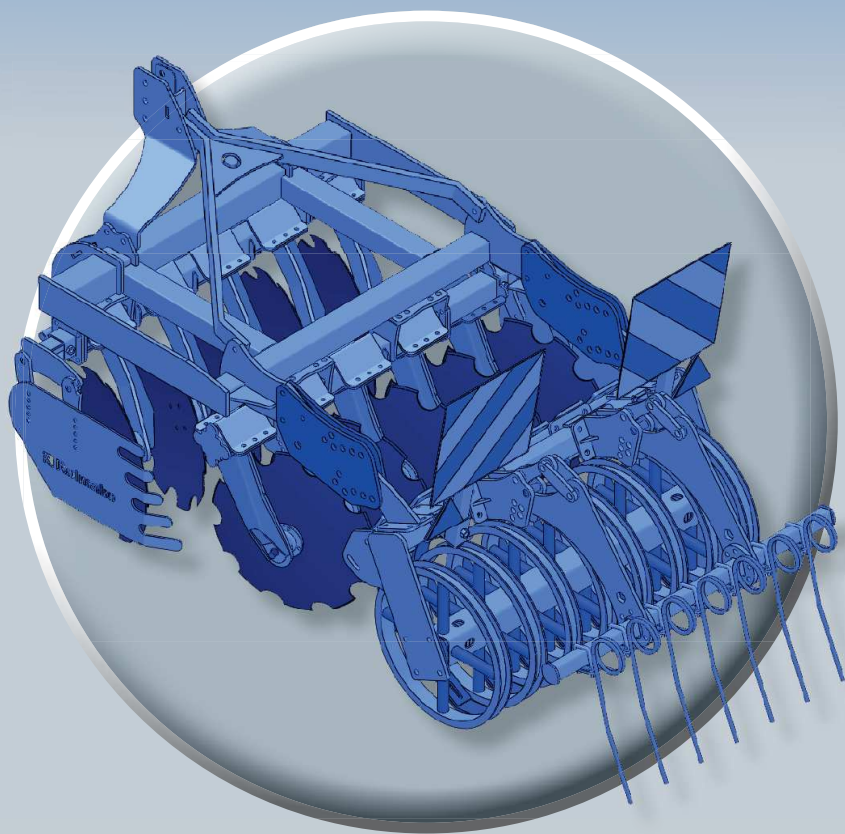


 **Rolmako**

Brona talerzowa do winnic i sadów
Disc harrow for vineyards and gardens
Scheibenegge für Wein- und Gartenbau
Déchaumeur à disques pour vignes et vergers
Борона дисковая для виноградников и садов

U 645



KATALOG CZĘŚCI ZAMIENNYCH
SPARE PARTS CATALOGUE
KATALOG DER ERSATZTEILE
CATALOGUE PIÈCES DÉTACHÉES
КАТАЛОГ ЗАПАСНЫХ ЧАСТЕЙ

www.rolmako.pl

Rolmako - Maszyny i Części dla Rolnictwa
Zakład nr 1- ul. Gwarna 8, Zakład nr 2 - ul. Nekielska 11 F
Psary Małe k. Wrześni, 62-300 Września woj. wielkopolskie
Nip: 789-000-20-53, www.rolmako.pl

Przy zamówieniu prosimy o wskazanie modelu maszyny (np. U 382 agregat uprawowy), numeru fabrycznego maszyny, jej roku produkcji oraz symbolu zamawianej części z niniejszej publikacji (np. dla redlicy zęba SU 35 mm symbol M-195).

When ordering, please indicate the machines model (eg. U 382 Seedbed cultivator) serial number of the machine, it's year of production and the symbol of the ordered part from this publication (eg. A 35 mm coulter for SU tine has a symbol M-195).

Bei der Bestellung bitten wir das Modell der Maschine (z.B. U 382 Saatbettmaschine), die Fabriknummer der Maschine, das Baujahr und das Symbol des bestellten Teils anhand dieser Dokumentation (z.B. SU-Zinke, Symbol M-195 für ein Schar).

Lors de la commande veuillez indiquer le modèle de la machine (par exemple U 382 agrégat de sol) numéro de fabrication de la machine ainsi que l'année de fabrication et le symbole de la pièce commandée de la présente publication (par exemple pour le soc de chisel SU 35 mm le symbole M-195).

При заказе, пожалуйста, укажите модель машины (например, U 382 агрегат предпосевной) заводской номер машины, год её производства и символ заказываемой запчасти из данной публикации (например, для резака зуба SU 35 мм символ M-195).

Firma Rolmako nieustannie pracuje nad rozwojem swoich produktów. Informacje zawarte w publikacji nie stanowią oferty w rozumieniu Kodeksu Cywilnego.

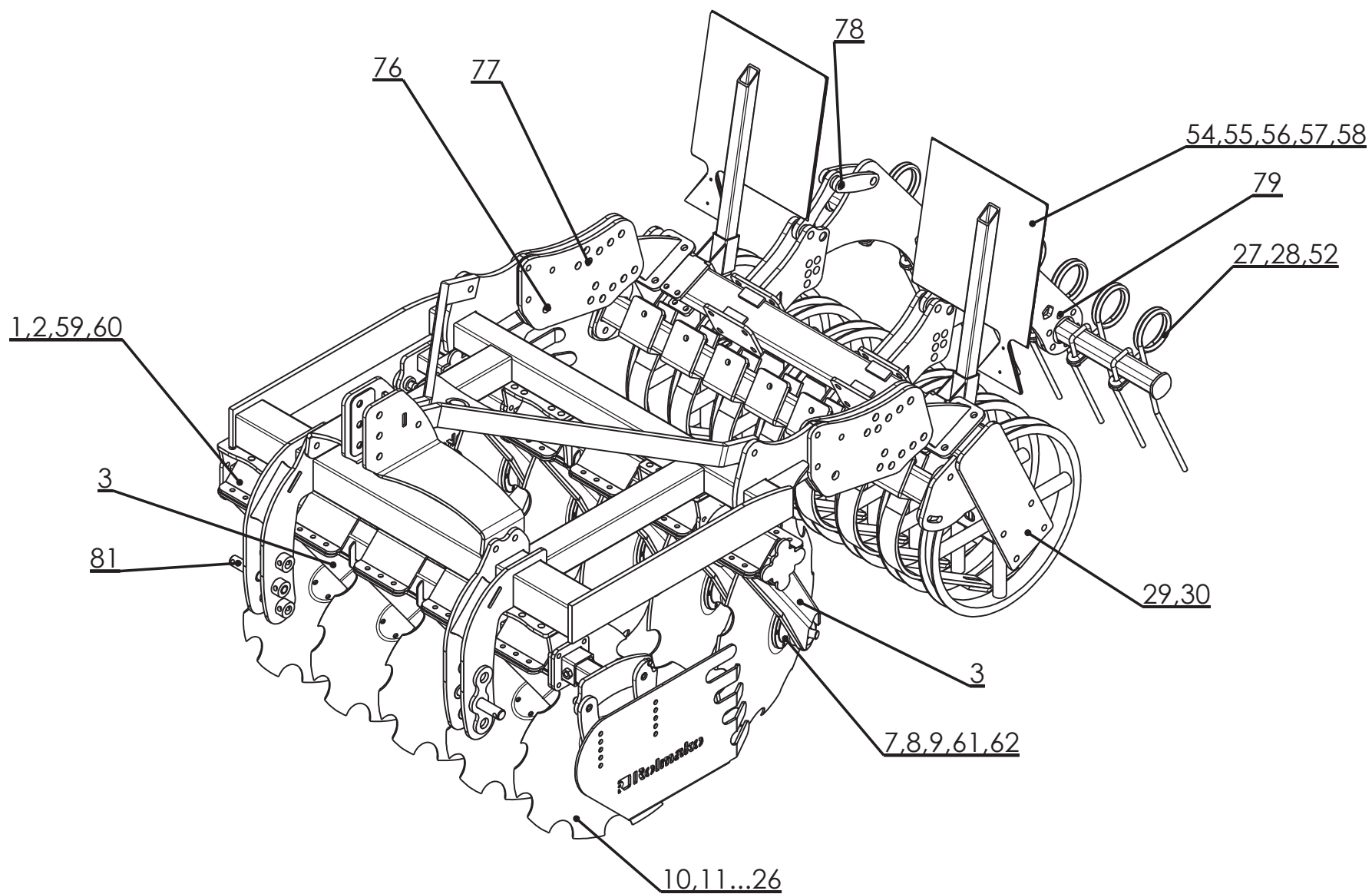
Rolmako company continues to develop its own products. The information contained here does not constitute an offer within the meaning of the Civil Code.

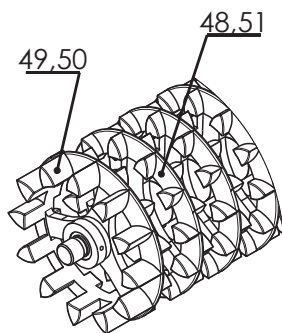
Die Firma Rolmako arbeitet kontinuierlich an der Entwicklung ihrer Produkte. Die in der Publikation enthaltenen Informationen sind kein Angebot im Sinne des Bürgerlichen Gesetzbuches.

La société Rolmako travaille constamment sur le développement de ses produits. Les informations contenues dans la publication ne constituent pas une offre au sens du Code Civil.

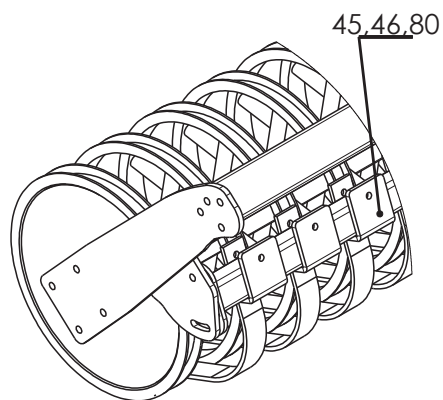
Фирма Rolmako непрерывно работает над совершенствованием своей продукции. Информация, содержащаяся в публикации, не является коммерческим предложением, согласно положениям Гражданского Кодекса.

Internetowy katalog produktów
www.katalog.rolmako.pl
Online catalog of products
www.katalog.rolmako.com
Internetkatalog für Produkte
www.katalog.rolmako.de
Liste des prix en version électronique
www.katalog.rolmako.fr
Онлайн-каталог продукции
www.katalog.rolmako.ru

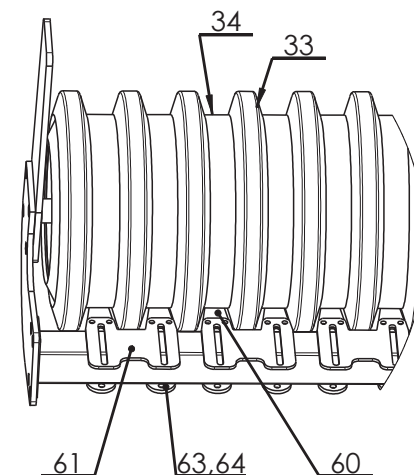




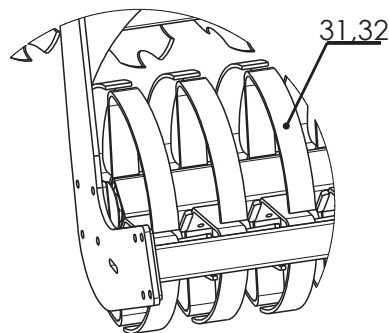
Wał Crosskill Ø400 Ø500
Crosskill roller Ø400 Ø500



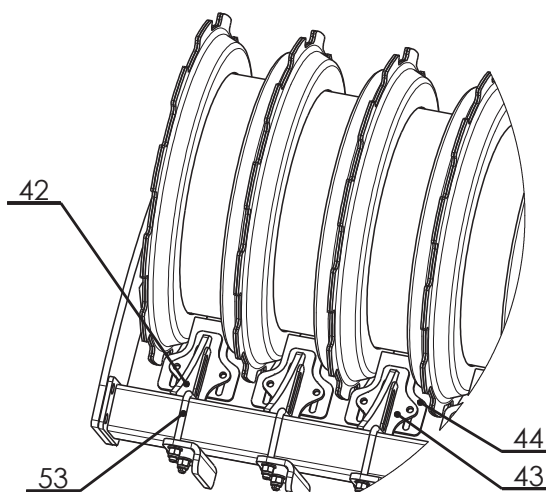
Wał U-ring Ø540
U-ring roller Ø540



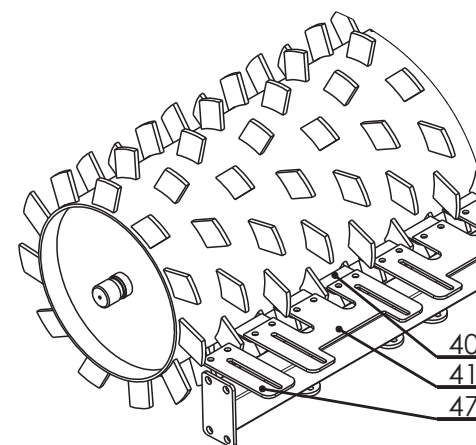
Wał gumowy Ø500 (nie pasujący dla wersji 3,0m)
rubber roller Ø500 (doesn't fit 3m version)



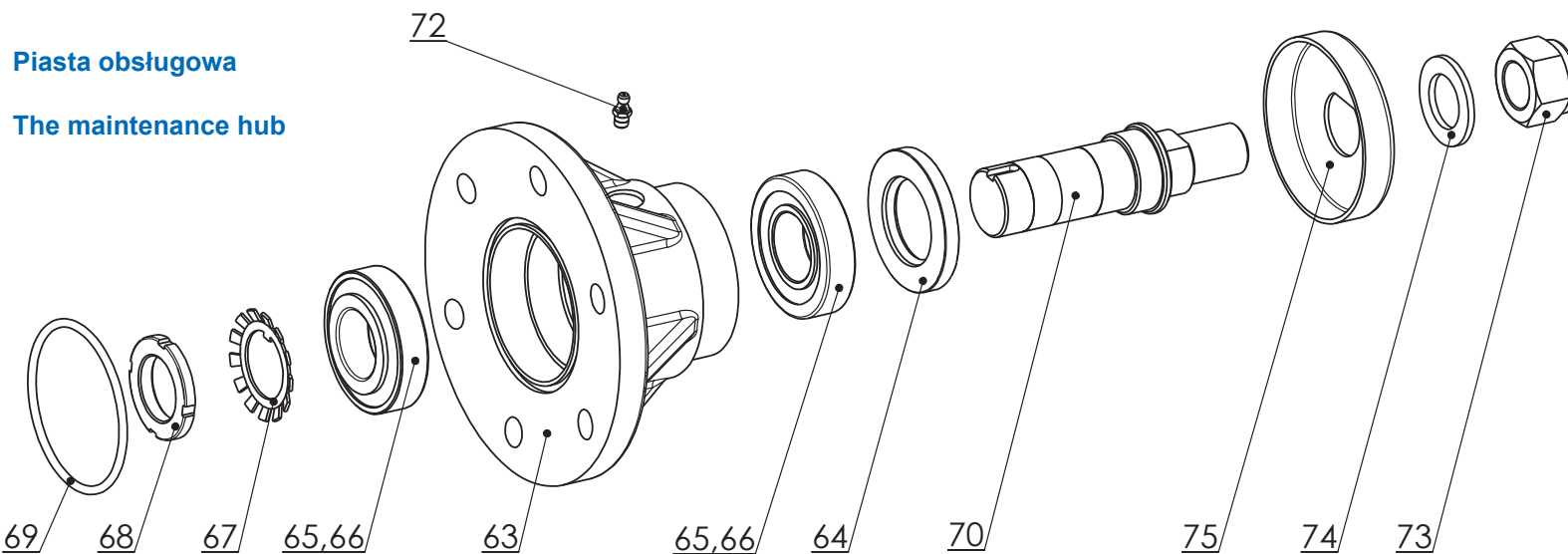
Wał sprężynowy Ø550/470
Spring roller Ø550/470



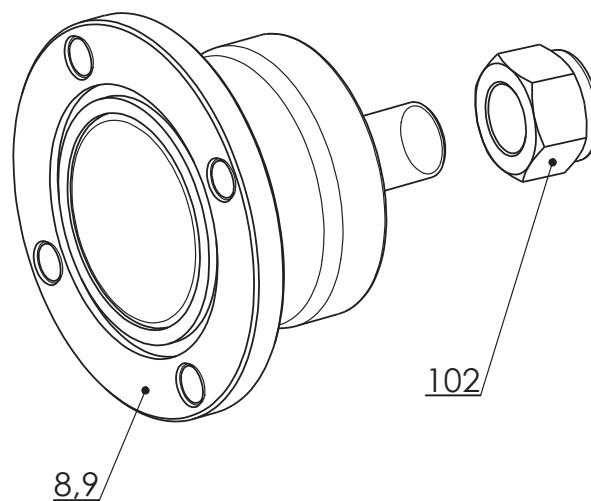
Wał z pierścieni stalowych Ø600
Steel rings roller Ø600





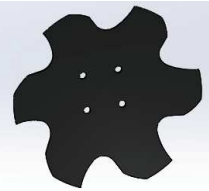


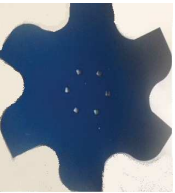
Wał Packer Ø460/550
Packer roller Ø460/550


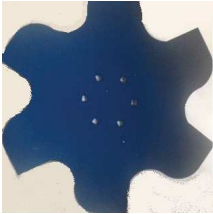
















Piasta bezobsługowa
The maintenance-free hub



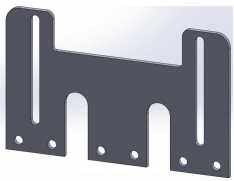


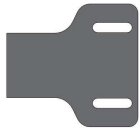


L.P.	MINIATURA	SYMBOL	NAZWA	ADNOTACJE	UWAGI
1		M-084	Amortyzator gumowy słupicy brony talerzowej	40x180	
2		B-275	Daszek słupicy	ROLMAKO	
3		ZB-090A SKF	Słupica bezobsługowa przednia SKF	ROLMAKO	
4		ZB-090B SKF	Słupica bezobsługowa tylna SKF	ROLMAKO	
5		ZB-610B	Słupica piasty standard stary typ przód	ROLMAKO	
6		ZB-610A	Słupica piasty standard stary typ tył	ROLMAKO	
7		ZB-611B	Piasta obsługowa kompletna	ROLMAKO	
8		M-085A	Piasta bezobsługowe FKL		

L.P.	MINIATURA	SYMBOL	NAZWA	ADNOTACJE	UWAGI
9		M-085	Piasta bezobsługowa SKF	BAA-004	
10		M-083	Talerz roboczy ALFA Ø560		Tylko z piastą bezobsługową
11		M-079	Talerz roboczy Ø510 z agresywnym uzębieniem OFAS 4 otwory	4 otwory	
12		M-080	Talerz Ø510 skrajny OFAS 4 otwory	4 otwory	
13		M-081	Talerz roboczy Ø560 z agresywnym uzębieniem OFAS	4 otwory	
14		M-082	Talerz Ø560 skrajny OFAS 4 otwory	4 otwory	
15		M-067	Talerz roboczy Ø510 z agresywnym uzębieniem OFAS 6 otwory	6 otwory	
16		M-068	Talerz Ø510 skrajny OFAS 6 otwory	6 otwory	

L.P.	MINIATURA	SYMBOL	NAZWA	ADNOTACJE	UWAGI
17		M-069	Talerz roboczy Ø560 z agresywnym uzębieniem OFAS 6 otworów	6 otwory	
18		M-070	Talerz Ø560 skrajny OFAS 6 otwory	6 otwory	
19		M-230	Talerz roboczy Ø510 z drobnym uzębieniem POLSKI 4 otwory	4 otwory	Czas oczekiwania 14 dni roboczych
20		M-228	Talerz roboczy Ø560 z drobnym uzębieniem POLSKI	4 otwory	Czas oczekiwania 14 dni roboczych
21		M-071A	Talerz roboczy Ø510 z drobnym uzębieniem POLSKI 6 otwory	6 otwory	Czas oczekiwania 14 dni roboczych
22		M-073	Talerz roboczy Ø560 z drobnym uzębieniem POLSKI 6 otworów	6 otwory	Czas oczekiwania 14 dni roboczych
23		M-244	Talerz roboczy Ø560 z agresywnym uzębieniem POLSKI	4 otwory	
24		M-245	Talerz roboczy Ø510 z agresywnym uzębieniem POLSKI	4 otwory	

L.P.	MINIATURA	SYMBOL	NAZWA	ADNOTACJE	UWAGI
25		M-073	Talerz roboczy Ø560 z agresywnym uzębieniem POLSKI	6 otwory	
26		M-071	Talerz roboczy Ø510 z agresywnym uzębieniem POLSKI	6 otwory	
27		B-458A	Mocowanie sprężynki zgrzebła za wałem		
28		M-061	Sprężynka zgrzebła sprężynowego za wałem		
29		M-016	Zespół łożyskowy wału UCF 208		Rozmiar łożyska:D208 Średnica wew.:40 Rozstaw otworów:102
30		M-017	Zespół łożyskowy wału UCF 210		Rozmiar łożyska:D210 Średnica wew.:50 Rozstaw otworów:111
31		WA-083	Obręcz wału sprężynowego Ø470		
32		WA-123	Obręcz wału sprężynowego Ø550		

L.P.	MINIATURA	SYMBOL	NAZWA	ADNOTACJE	UWAGI
33		WA-057	Koło gumowe Ø500 (robocze)		
34		WA-056	Dystans gumowy Ø500		
35		WA-046	Końcówka skrobaka wału gumowego	ROLMAKO	
36		WA-047	Uchwyt skrobaka podwójny wału gumowego	ROLMAKO	
37		WA-045	Uchwyt skrobaka pojedynczy wału gumowego	ROLMAKO	
38		WA-024	Płytką mocująca dolna skrobaka	ROLMAKO	
39		WA-157	Płytką mocująca górną skrobaka	ROLMAKO	
40		WA-014	Końcówka skrobaka wału Packer	ROLMAKO	

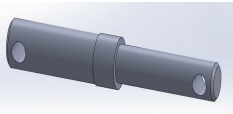
L.P.	MINIATURA	SYMBOL	NAZWA	ADNOTACJE	UWAGI
41		WA-015	Uchwyt skrobaka potrójny wału Packer	ROLMAKO	
42		WA-092	Uchwyt skrobaka wału z pierścieni stalowych	ROLMAKO	
43		ZWA-086	Mocowanie skrobaka wał z pierścieni stalowych	ROLMAKO	
44		WA-160	Nakładka wału z pierścieni stalowych	ROLMAKO	
45		M-242	Uchwyt skrobaka wału U-ring/T-ring		
46		M-243	Końcówka skrobaka wału U-ring/T-ring		
47		WA-016	Uchwyt skrobaka Packer	ROLMAKO	
48		WA-042	Koło CROSSKILL Ø400 (wewnętrzne)	Ważne: przy zamówieniu podać numer seryjny maszyny	

L.P.	MINIATURA	SYMBOL	NAZWA	ADNOTACJE	UWAGI
49		WA-084	Koło krańcowe CROSSKILL Ø400	Ważne: przy zamówieniu podać numer seryjny maszyny	
50		WA-124	Koło krańcowe CROSSKILL Ø500	Ważne: przy zamówieniu podać numer seryjny maszyny	
51		WA-125	Koło CROSSKILL Ø500 (wewn.)	Ważne: przy zamówieniu podać numer seryjny maszyny	
52		M-251	Jarzmo na profil 50x50 – M12		
53		M-020	Jarzmo na profil 80x80 – M12		
54		M-233	Tablica wyróżniająca 423x423		
55		M-059	Odblask trójkąt		
56		M-038	Odblask pomarańczowy prostokąt		

L.P.	MINIATURA	SYMBOL	NAZWA	ADNOTACJE	UWAGI
57		M-235	Lampa led		
58		M-236	Wtyczka do świateł		
59		M-237	M12x55 śruba 8.8 + nakrętka + podkładka		
60		M-238	M12x55 śruba 10.9 + nakrętka + podkładka		
61		M-239	M12x35 śruba 8.8 + nakrętka + podkładka		
62		M-240	M12x1,25x20 + podkładka		
63		M-063	Piasta sześćo- otworowa żebrowana		WYKONYWAN A WG. RYSUNKU ROLMAKO
64		M-064	Uszczelniacz simering		35x62x10

L.P.	MINIATURA	SYMBOL	NAZWA	ADNOTACJE	UWAGI
65		M-241	Łożysko stożkowe SKF		30206
66		M-030	Łożysko stożkowe FŁT Kraśnik		30206
67		M-065	Podkładka łożyskowa MB06		MB06
68		M-066	Nakrętka łożyskowa		KM06
69		M-036	ORING 70x3		70x3
70		B-695	Oś piasty talerza	Rolmako	
71		M-001	Smarowniczką prosta M10x1		
72		M-027	Smarowniczką prosta M6x1		

L.P.	MINIATURA	SYMBOL	NAZWA	ADNOTACJE	UWAGI
73		M-248	Nakrętka M22x1,5 samokontruująca		
74		M-250	Podkładka fi 22		
75		B-280B	Oslona piasty	Rolmako	
76		B-331	ŚRUBA SPECJALNA M24x80		
77		ZBC-026	SWORZEŃ REGULACJI GŁĘBOKOŚCI	Rolmako	
78		ZB-791	Sworzeń zgrzebła za wałem	Rolmako	
79		ZB-011	Sworzeń dolny grzebła za wałem	Rolmako	
80		B-570	Mocowanie uchwyty skrobka wału U-Ring/ T-Ring		

L.P.	MINIATURA	SYMBOL	NAZWA	ADNOTACJE	UWAGI
81		B-517	Sworzeń zaczepekowy kat. I/II	Rolmako	