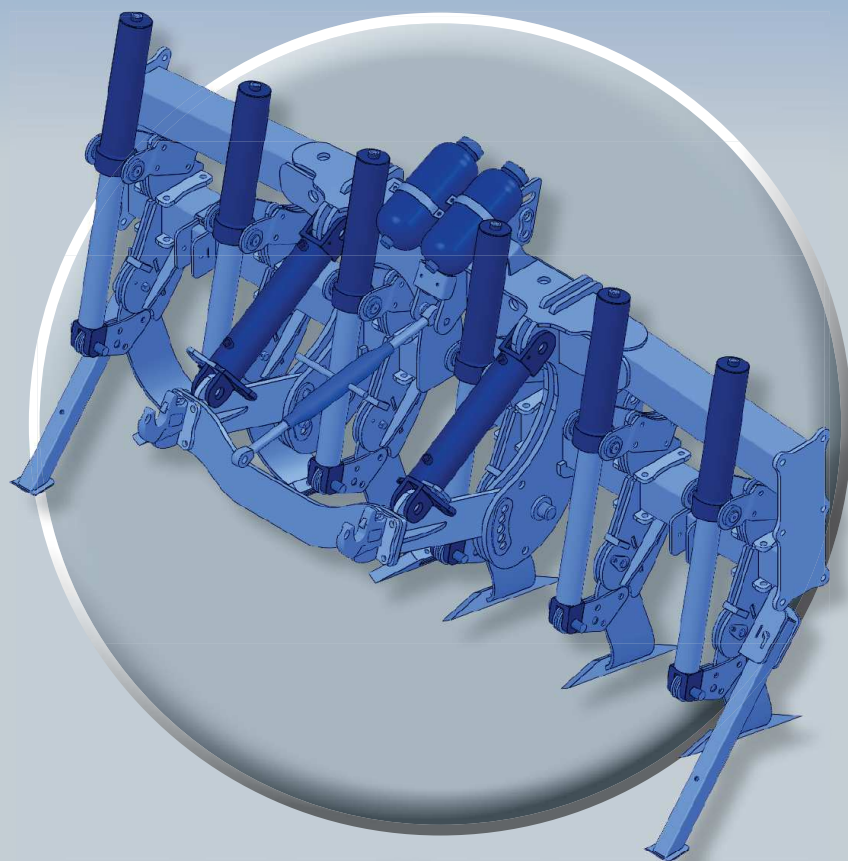


 **Rolmako**

Głębosz ze sprzęgiem
Subsoiler with a coupler
Tiefenlockerer mit einer Anbaukupplung
Sous-soleuse avec attelage
Глубокорыхлитель со сцепкой

U 608



KATALOG CZĘŚCI ZAMIENNYCH
SPARE PARTS CATALOGUE
KATALOG DER ERSATZTEILE
CATALOGUE PIÈCES DÉTACHÉES
КАТАЛОГ ЗАПАСНЫХ ЧАСТЕЙ



www.rolmako.pl

Rolmako - Maszyny i Części dla Rolnictwa
Zakład nr 1- ul. Gwarna 8, Zakład nr 2 - ul. Nekielska 11 F
Psary Małe k. Wrześni, 62-300 Września woj. wielkopolskie
Nip: 789-000-20-53, www.rolmako.pl

Przy zamówieniu prosimy o wskazanie modelu maszyny (np. U 382 agregat uprawowy), numeru fabrycznego maszyny, jej roku produkcji oraz symbolu zamawianej części z niniejszej publikacji (np. dla redlicy zęba SU 35 mm symbol M-195).

When ordering, please indicate the machines model (eg. U 382 Seedbed cultivator) serial number of the machine, it's year of production and the symbol of the ordered part from this publication (eg. A 35 mm coulter for SU tine has a symbol M-195).

Bei der Bestellung bitten wir das Modell der Maschine (z.B. U 382 Saatbettmaschine), die Fabriknummer der Maschine, das Baujahr und das Symbol des bestellten Teils anhand dieser Dokumentation (z.B. SU-Zinke, Symbol M-195 für ein Schar).

Lors de la commande veuillez indiquer le modèle de la machine (par exemple U 382 agrégat de sol) numéro de fabrication de la machine ainsi que l'année de fabrication et le symbole de la pièce commandée de la présente publication (par exemple pour le soc de chisel SU 35 mm le symbole M-195).

При заказе, пожалуйста, укажите модель машины (например, U 382 агрегат предпосевной) заводской номер машины, год её производства и символ заказываемой запчасти из данной публикации (например, для резака зуба SU 35 мм символ M-195).

Firma Rolmako nieustannie pracuje nad rozwojem swoich produktów. Informacje zawarte w publikacji nie stanowią oferty w rozumieniu Kodeksu Cywilnego.

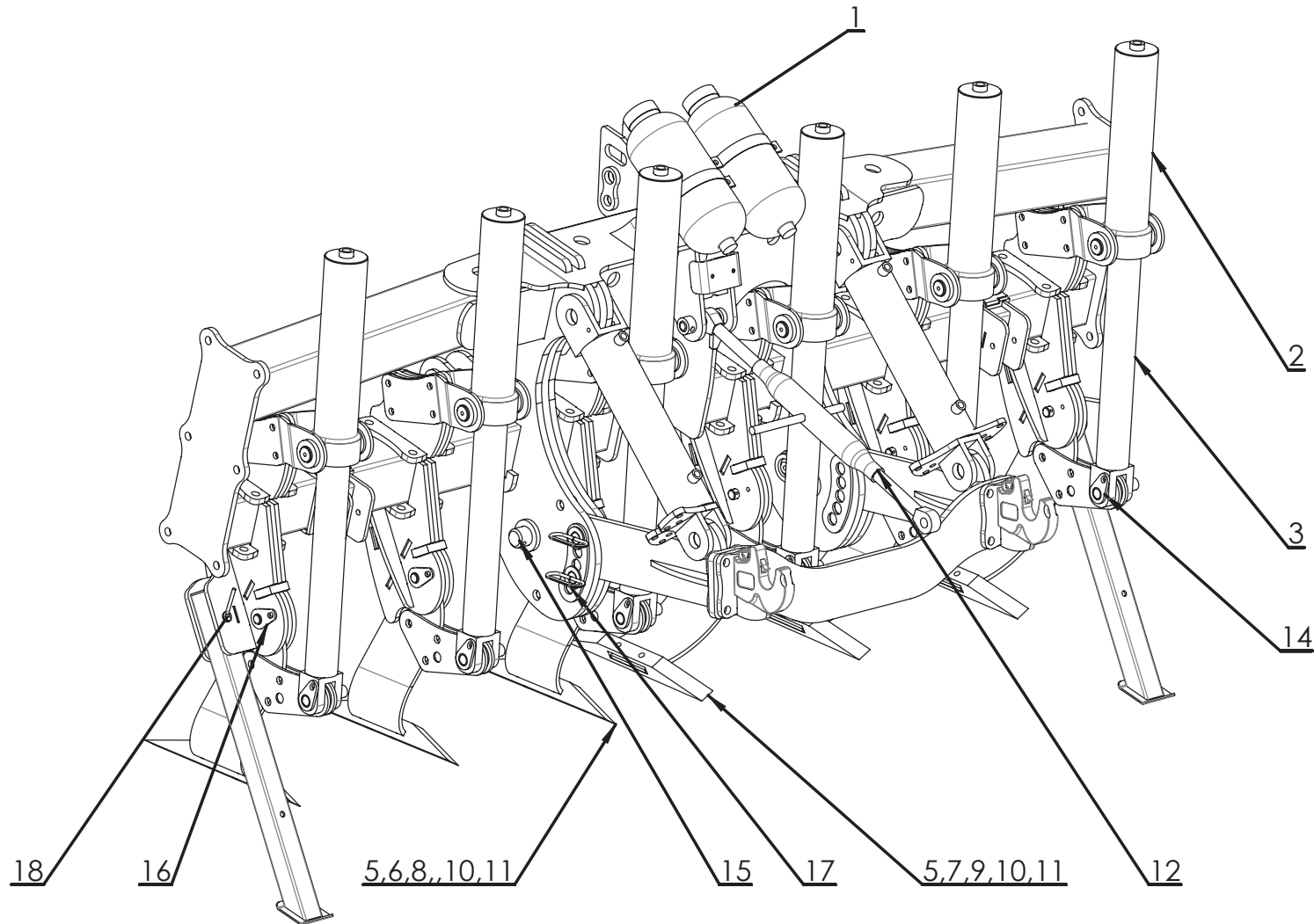
Rolmako company continues to develop its own products. The information contained here does not constitute an offer within the meaning of the Civil Code.

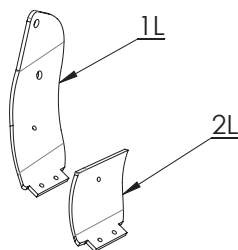
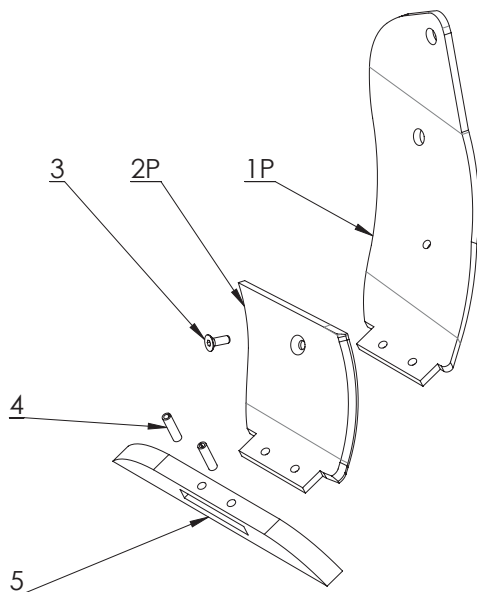
Die Firma Rolmako arbeitet kontinuierlich an der Entwicklung ihrer Produkte. Die in der Publikation enthaltenen Informationen sind kein Angebot im Sinne des Bürgerlichen Gesetzbuches.

La société Rolmako travaille constamment sur le développement de ses produits. Les informations contenues dans la publication ne constituent pas une offre au sens du Code Civil.

Фирма Rolmako непрерывно работает над совершенствованием своей продукции. Информация, содержащаяся в публикации, не является коммерческим предложением, согласно положениям Гражданского Кодекса.

Internetowy katalog produktów
www.katalog.rolmako.pl
Online catalog of products
www.katalog.rolmako.com
Internetkatalog für Produkte
www.katalog.rolmako.de
Liste des prix en version électronique
www.katalog.rolmako.fr
Онлайн-каталог продукции
www.katalog.rolmako.ru





Zqb niski kpl. prawy



1P	CP6112	Słupica niska prawa
2P	CP6114	Ostona słupicy prawa
3	RC0815	Śruba M14x40
5	CP2129	Kotek 14x50
6	CP6116	Dłuto

Zqb niski kpl. lewy

1L	CP6113	Słupica niska lewa
2L	CP6115	Ostona słupicy lewa
3	RC0815	Śruba M14x40
5	CP2129	Kotek 14x50
6	CP6116	Dłuto

L.P.	MINIATURA	SYMBOL	NAZWA	ADNOTACJE	UWAGI
1		MH-016	Akumulator hydrauliczny gazowy	AKUMULATOR 5 L. Po=170 BAR	TYLKO WERSJA Z ZABEZPIECZENIEM HYDRAULICZNYM
2		MH-017	Siłownik hydrauliczny		TYLKO WERSJA Z ZABEZPIECZENIEM HYDRAULICZNYM
3		M-275	Ośłona gumowa siłownika		
4		MH-015	Wtyczka hydrauliczna ISO M22x1,5		
5		M-298	Dłuto	Czas oczekiwania 14 dni	CP6116
6		M-299	Ośłona grządzieli lewa	Czas oczekiwania 14 dni	CP6113
7		M-300	Ośłona grządzieli prawa	Czas oczekiwania 14 dni	CP6114
8		M-301	Grządziel lewa	Czas oczekiwania 14 dni	CP6113

L.P.	MINIATURA	SYMBOL	NAZWA	ADNOTACJE	UWAGI
9		M-302	Grządziałka prawa	Czas oczekiwania 14 dni	CP6112
10		M-289	KOLEK 14X50		CP2129
11		M-290	Śruba zęba		RC0815
12		M-014	Łącznik centralny z grzechotką		
13		GH-049	Sworzeń zaczepowy	Rolmako	
14		ZG-059	Sworzeń – siłownik zęba	Rolmako	
15		ZGH-005	Sworzeń – mocowanie haków	Rolmako	
16		ZGM-044	Sworzeń – mocowanie zęba	Rolmako	

L.P.	MINIATURA	SYMBOL	NAZWA	ADNOTACJE	UWAGI
17		ZGM-051	Sworzeń – regulacja haków	Rolmako	
18		ZGM-021	Sworzeń – noga podporowa	Rolmako	