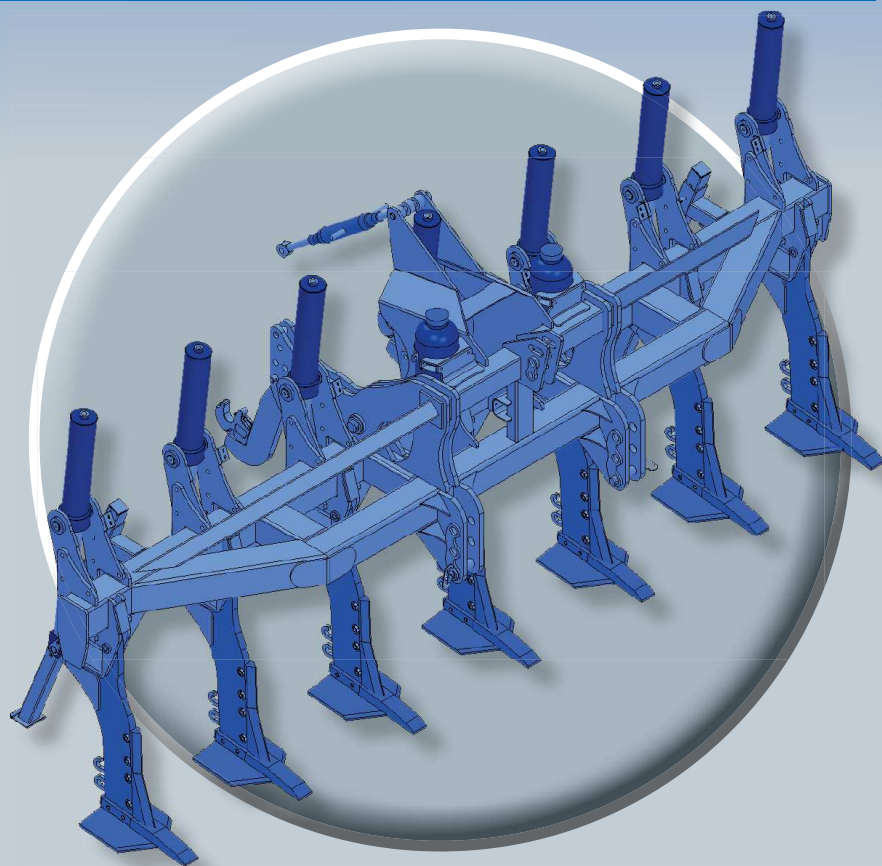


 **Rolmako**

Głębosz uniwersalny
Universal subsoiler
Tiefenlockerer universal
Sous-souleuse
Универсальный глубокорыхлитель

U 602



KATALOG CZĘŚCI ZAMIENNYCH
SPARE PARTS CATALOGUE
KATALOG DER ERSATZTEILE
CATALOGUE PIÈCES DÉTACHÉES
КАТАЛОГ ЗАПАСНЫХ ЧАСТЕЙ



www.rolmako.pl

Rolmako - Maszyny i Części dla Rolnictwa
Zakład nr 1- ul. Gwarna 8, Zakład nr 2 - ul. Nekielska 11 F
Psary Małe k. Wrześni, 62-300 Września woj. wielkopolskie
Nip: 789-000-20-53, www.rolmako.pl

Przy zamówieniu prosimy o wskazanie modelu maszyny (np. U 382 agregat uprawowy), numeru fabrycznego maszyny, jej roku produkcji oraz symbolu zamawianej części z niniejszej publikacji (np. dla redlicy zęba SU 35 mm symbol M-195).

When ordering, please indicate the machines model (eg. U 382 Seedbed cultivator) serial number of the machine, it's year of production and the symbol of the ordered part from this publication (eg. A 35 mm coulter for SU tine has a symbol M-195).

Bei der Bestellung bitten wir das Modell der Maschine (z.B. U 382 Saatbettmaschine), die Fabriknummer der Maschine, das Baujahr und das Symbol des bestellten Teils anhand dieser Dokumentation (z.B. SU-Zinke, Symbol M-195 für ein Schar).

Lors de la commande veuillez indiquer le modèle de la machine (par exemple U 382 agrégat de sol) numéro de fabrication de la machine ainsi que l'année de fabrication et le symbole de la pièce commandée de la présente publication (par exemple pour le soc de chisel SU 35 mm le symbole M-195).

При заказе, пожалуйста, укажите модель машины (например, U 382 агрегат предпосевной) заводской номер машины, год её производства и символ заказываемой запчасти из данной публикации (например, для резака зуба SU 35 мм символ M-195).

Firma Rolmako nieustannie pracuje nad rozwojem swoich produktów. Informacje zawarte w publikacji nie stanowią oferty w rozumieniu Kodeksu Cywilnego.

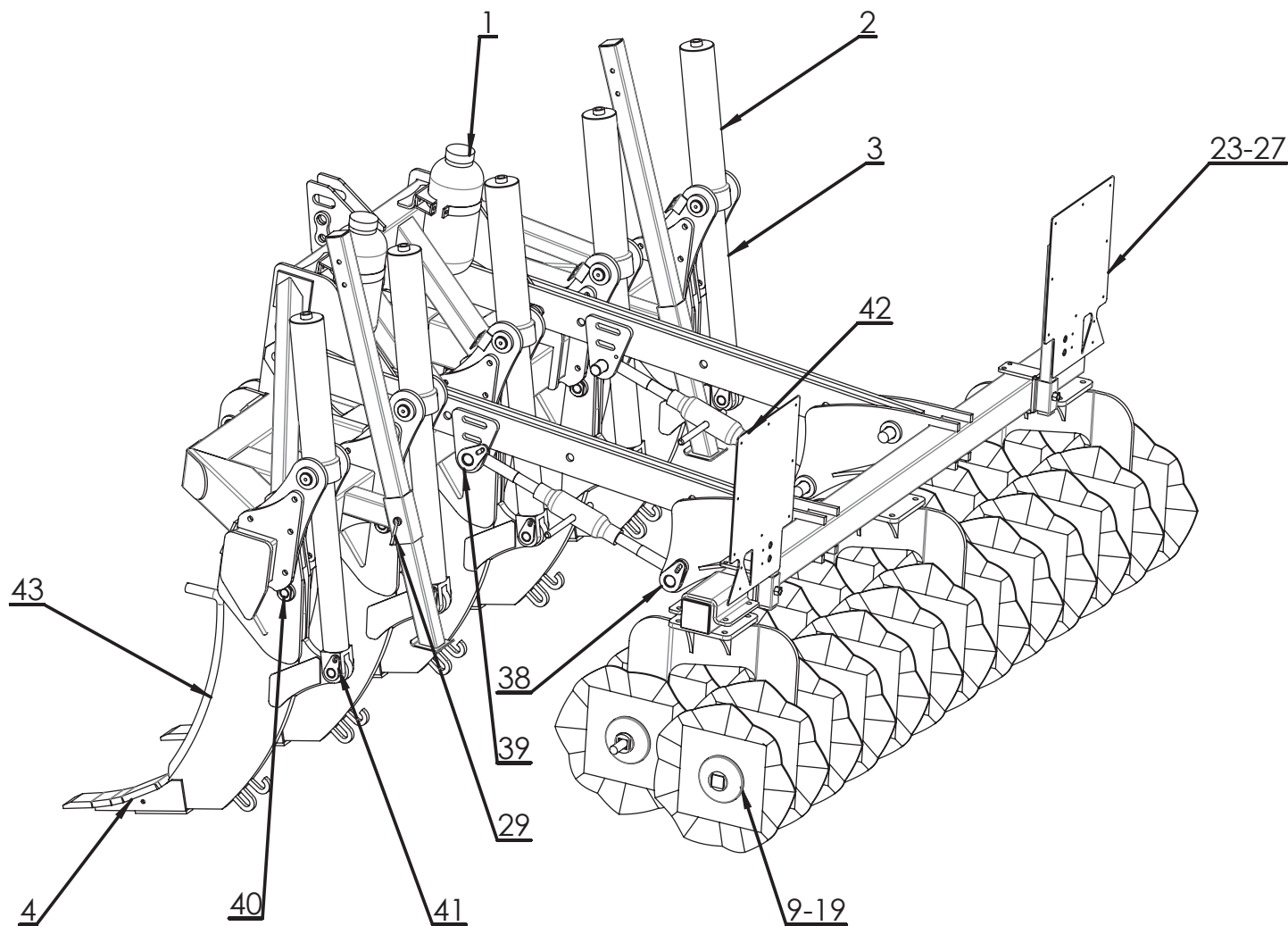
Rolmako company continues to develop its own products. The information contained here does not constitute an offer within the meaning of the Civil Code.

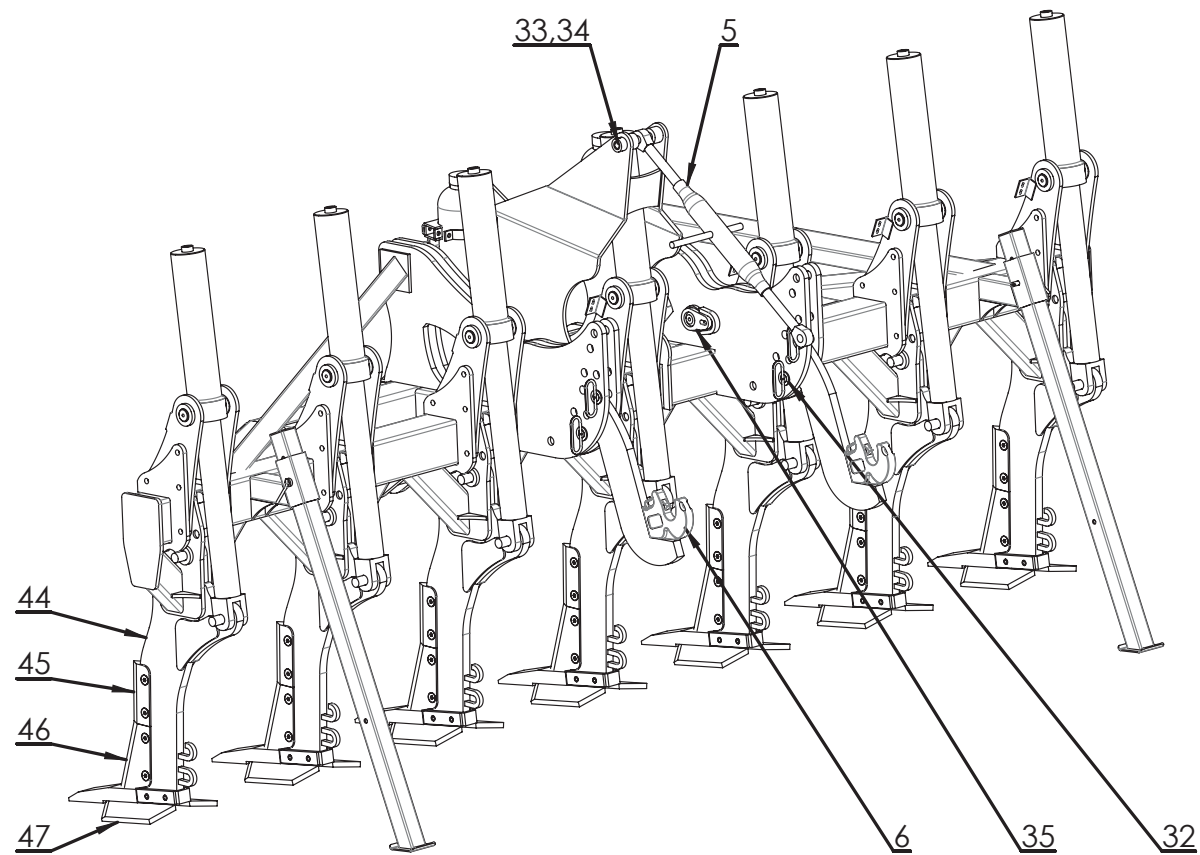
Die Firma Rolmako arbeitet kontinuierlich an der Entwicklung ihrer Produkte. Die in der Publikation enthaltenen Informationen sind kein Angebot im Sinne des Bürgerlichen Gesetzbuches.

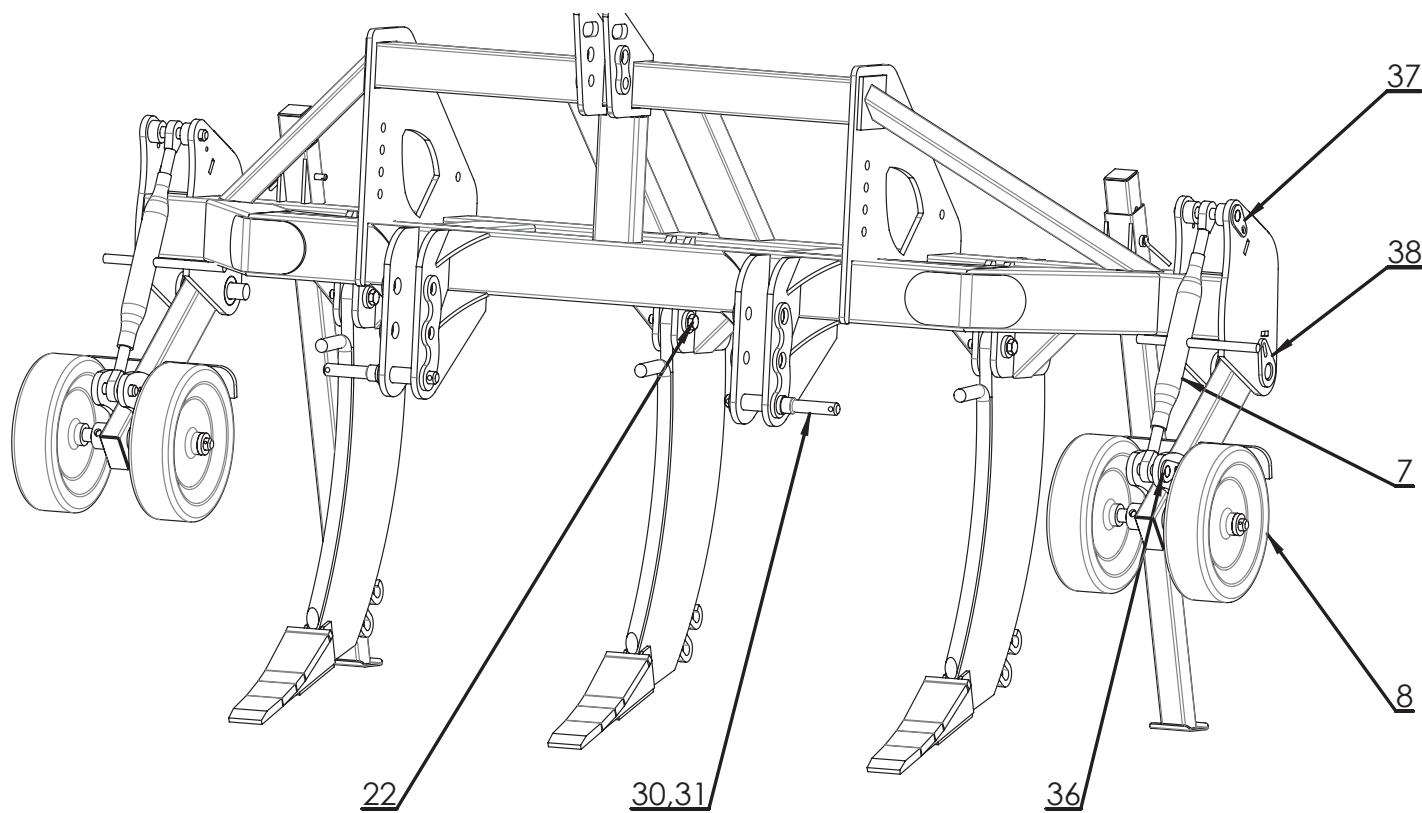
La société Rolmako travaille constamment sur le développement de ses produits. Les informations contenues dans la publication ne constituent pas une offre au sens du Code Civil.

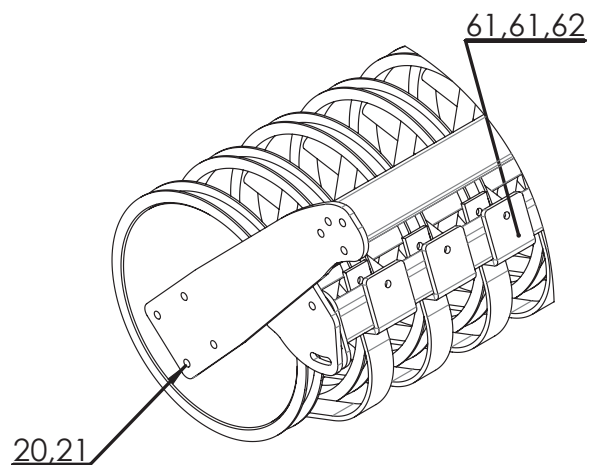
Фирма Rolmako непрерывно работает над совершенствованием своей продукции. Информация, содержащаяся в публикации, не является коммерческим предложением, согласно положениям Гражданского Кодекса.

Internetowy katalog produktów
www.katalog.rolmako.pl
Online catalog of products
www.katalog.rolmako.com
Internetkatalog für Produkte
www.katalog.rolmako.de
Liste des prix en version électronique
www.katalog.rolmako.fr
Онлайн-каталог продукции
www.katalog.rolmako.ru

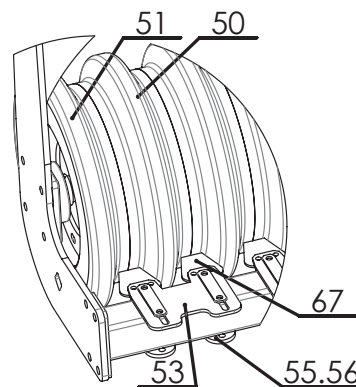




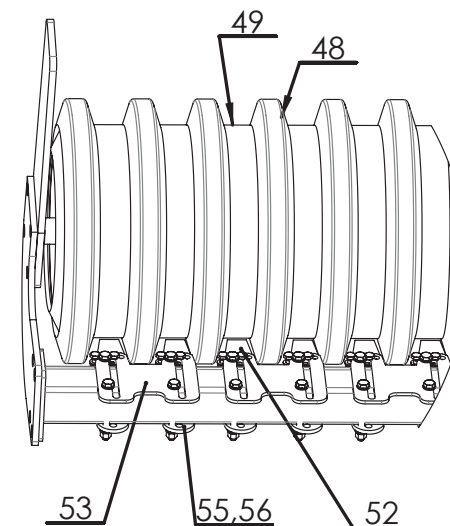




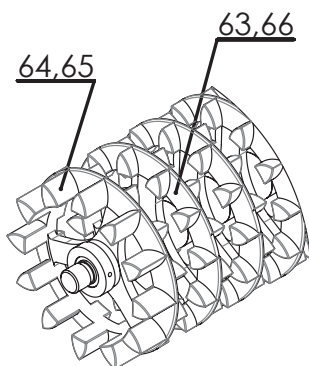
Wał U-ring Ø540 Wał T-ring Ø500 Ø600
U-ring roller Ø540 T-ring roller Ø500 Ø600



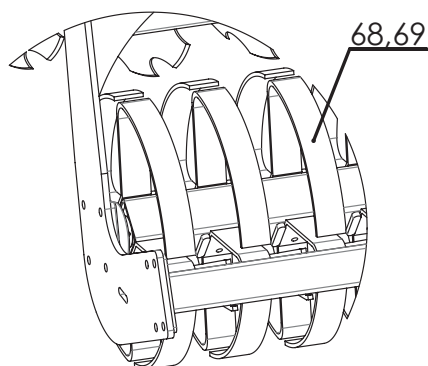
Wał gumowy Ø500 dla wersji 3,0m
Rubber roller Ø500 for 3m version



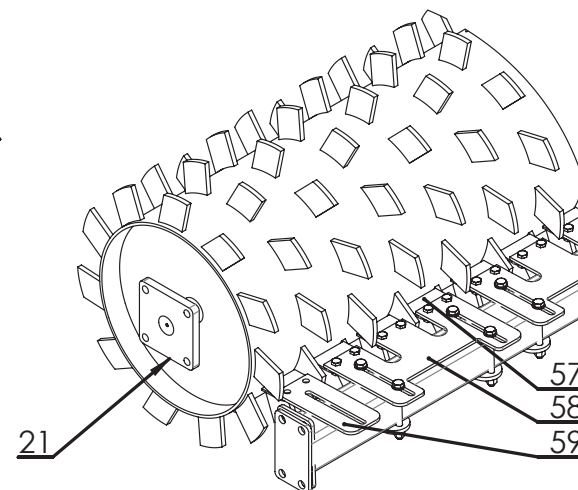
Wał gumowy Ø500 (nie pasujący dla wersji 3,0m)
rubber roller Ø500 (doesn't fit 3m version)



Wał Crosskill Ø400 Ø500
Crosskill roller Ø400 Ø500



Wał sprężynowy Ø550/470
Spring roller Ø550/470



Wał Packer Ø460/550
Packer roller Ø460/550

L.P.	MINIATURA	SYMBOL	NAZWA	ADNOTACJE	UWAGI
1		MH-016	Akumulator hydrauliczny gazowy		TYLKO WERSJA Z ZABEZPIECZENIEM HYDRAULICZNYM
2		MH-017	Siłownik hydrauliczny		TYLKO WERSJA Z ZABEZPIECZENIEM HYDRAULICZNYM
3		M-275	Ośłona gumowa siłownika		
4		ZG-008	Dłuto kompletne głębosza	ROLMAKO	
5		M-014	Łącznik centralny		TYLKO WERSJA ZE SPRZĘGIEM DO MASZYNY TOWARZYSZĄCEJ
6		M-013	HAK Kat. 2		TYLKO WERSJA ZE SPRZĘGIEM DO MASZYNY TOWARZYSZĄCEJ
7		M-010	Uniwersalny łącznik górny		TYLKO WERSJA Z KOŁEM PODPOROWYM
8		M-012	Koło podporowe blaszane Q 350		TYLKO WERSJA Z KOŁEM PODPOROWYM

L.P.	MINIATURA	SYMBOL	NAZWA	ADNOTACJE	UWAGI
9		M-277	Nakładka	Nakładka 1236/02-007	TYLKO WERSJA Z WAŁEM TWIN DISC
10		M-278	Nakładka krańcowa	Nakładka 1236/02-019	TYLKO WERSJA Z WAŁEM TWIN DISC
11		M-279	Tuleja łożyskowa	1236/02-0006	TYLKO WERSJA Z WAŁEM TWIN DISC
12		M-280	Nakładka	Nakładka 1236/02-009	TYLKO WERSJA Z WAŁEM TWIN DISC
13		M-281	Tuleja odległościowa	1240/03-003	TYLKO WERSJA Z WAŁEM TWIN DISC
14		M-282	Pokrywa 2	OPRAWA 1236/02-002/1	TYLKO WERSJA Z WAŁEM TWIN DISC
15		M-283	Pokrywa	Pokrywa 1236/02-004/1	TYLKO WERSJA Z WAŁEM TWIN DISC
16		WA-119	Talerz Twin Disc		TYLKO WERSJA Z WAŁEM TWIN DISC

L.P.	MINIATURA	SYMBOL	NAZWA	ADNOTACJE	UWAGI
17		M-005	Łożysko kulkowe	6213 2RS	TYLKO WERSJA Z WAŁEM TWIN DISC
18		M-006	Uszczelniacz 65x90x12	10440 TC	TYLKO WERSJA Z WAŁEM TWIN DISC
19		M-007	Uszczelniacz 75x100x12	11117 TC	TYLKO WERSJA Z WAŁEM TWIN DISC
20		M-016	Zespół łożyskowy wał UCF 208		
21		M-017	Zespół łożyskowy wał UCF 210		
22		M-276	M20x110 Klasa 5,8	śruba zrywalna	
23		M-233	Tablica wyróżniająca 423x423		
24		M-059	Odblask trójkąt		



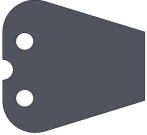


L.P.	MINIATURA	SYMBOL	NAZWA	ADNOTACJE	UWAGI
25		M-038	Odblask pomarańczowy prostokąt		
26		M-235	Lampa led		
27		M-236	Wtyczka do świateł		
28		MH-015	Wtyczka hydrauliczna ISO M22x1,5		
29		ZGH-003	Sworzeń nogi podporowej	ROLMAKO	
30		GH-049	Sworzeń zaczepowy	ROLMAKO	
31		ZGH-011	Sworzeń zaczepowy	ROLMAKO	
32		ZGH-003	Sworzeń regulacji haków sprzęgu	ROLMAKO	

L.P.	MINIATURA	SYMBOL	NAZWA	ADNOTACJE	UWAGI
33		GHY-014	Sworzeń łącznika górnego	ROLMAKO	
34		GHY-016	Sworzeń łącznika górnego	ROLMAKO	
35		ZGH-005	Sworzeń haków sprzęgu – zawias	ROLMAKO	
36		ZGH-006	Sworzeń cięła koła podporowego – dół	ROLMAKO	
37		ZGH-007	Sworzeń cięła koła podporowego – góra	ROLMAKO	
38		ZGH-009	Sworzeń koła podporowego – zawias; hokej wału TWIN-DISC	ROLMAKO	
39		ZB-013	hokej wału TWIN-DISC – cięgło	ROLMAKO	
40		ZG-057	Sworzeń zęba	ROLMAKO	

L.P.	MINIATURA	SYMBOL	NAZWA	ADNOTACJE	UWAGI
41		ZG-059	Sworzeń zabezpieczenia hydraulicznego – tłoczysko	ROLMAKO	
42		ZG-024	Śruba rzymska wału TWIN-DISC		
43		ZG-011	Ząb		
44		G-118	Grządziel zęba z dłutem 300 mm	czas oczekiwania 14 dni	
45		G-120	Osłonna górna grządzieli zęba z dłutem 300 mm	czas oczekiwania 14 dni	
46		G-119	Osłonna dolna grządzieli zęba z dłutem 300 mm	czas oczekiwania 14 dni	
47		G-121	Dłuto 300 mm	czas oczekiwania 14 dni	
48		WA-057	Koło gumowe Ø500 (robocze)		

L.P.	MINIATURA	SYMBOL	NAZWA	ADNOTACJE	UWAGI
49		WA-056	Dystans gumowy Ø500		
50		M-252	Koło gumowe Ø500 (robocze)		Tylko wersja 3m
51		M-253	Koło gumowe zewnętrzne Ø500		Tylko wersja 3m
52		WA-046	Końcówka skrobaka wału gumowego	ROLMAKO	
53		WA-047	Uchwyt skrobaka podwójny wału gumowego	ROLMAKO	
54		WA-045	Uchwyt skrobaka pojedynczy wału gumowego	ROLMAKO	
55		WA-024	Płytki mocująca dolna skrobaka	ROLMAKO	
56		WA-157	Płytki mocująca górną skrobaka	ROLMAKO	

L.P.	MINIATURA	SYMBOL	NAZWA	ADNOTACJE	UWAGI
57		WA-014	Końcówka skrobaka wału Packer	ROLMAKO	
58		WA-015	Uchwyt skrobaka potrójny wału Packer	ROLMAKO	
59		WA-016	Uchwyt skrobaka Packer	ROLMAKO	
60		M-242	Uchwyt skrobaka wału U-ring/T-ring		
61		M-243	Końcówka skrobaka wału U-ring/T-ring		
62		B-570	Mocowanie uchwyty skrobaka wału U-Ring/ T-Ring		
63		WA-042	Koło CROSSKILL Ø400 (wewnętrzne)	Ważne: przy zamówieniu podać numer seryjny maszyny	
64		WA-084	Koło krańcowe CROSSKILL Ø400	Ważne: przy zamówieniu podać numer seryjny maszyny	

L.P.	MINIATURA	SYMBOL	NAZWA	ADNOTACJE	UWAGI
65		WA-124	Koło krańcowe CROSSKILL Ø500	Ważne: przy zamówieniu podać numer seryjny maszyny	
66		WA-125	Koło CROSSKILL Ø500 (wewn.)	Ważne: przy zamówieniu podać numer seryjny maszyny	
67		WA-046A	Nakładka skrobaka wału gumowego szeroka	Ważne: przy zamówieniu podać numer seryjny maszyny	
68		WA-083	Obręcz wału sprężynowego Ø470		
69		WA-123	Obręcz wału sprężynowego Ø550		