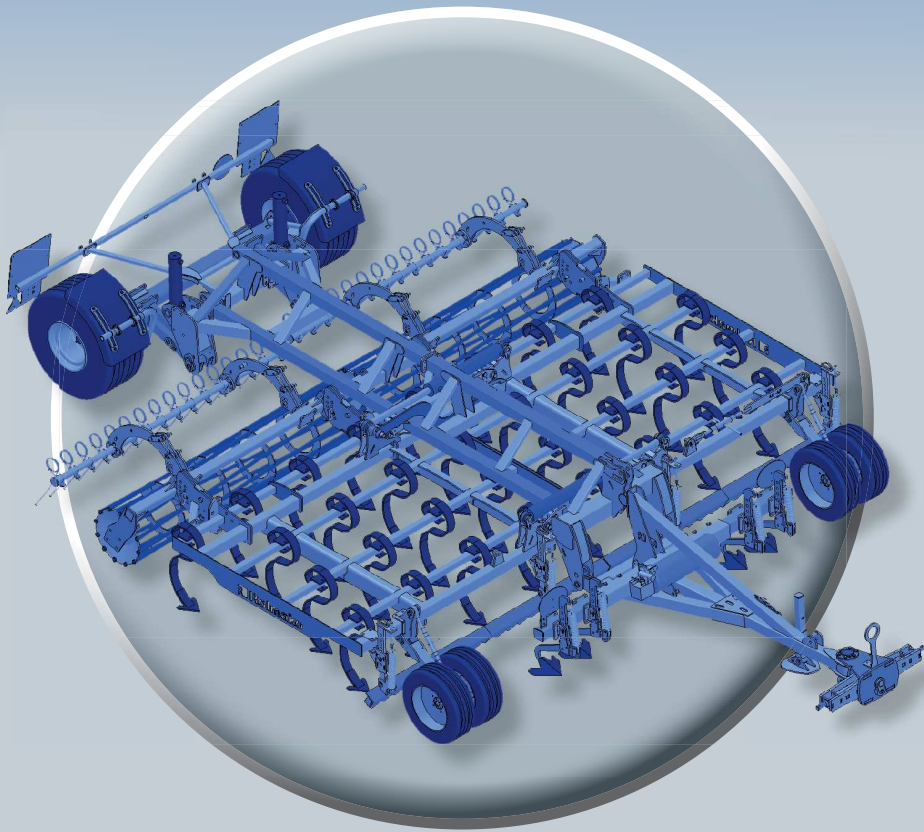


 **Rolmako**

Kultywator uniwersalny
Universal crop cultivator
Schälgrubber (Stoppelfeldaggregat)
Cultivateur déchaumeur
Стерневой культиватор

U 497



KATALOG CZĘŚCI ZAMIENNYCH
SPARE PARTS CATALOGUE
KATALOG DER ERSATZTEILE
CATALOGUE PIÈCES DÉTACHÉES
КАТАЛОГ ЗАПАСНЫХ ЧАСТЕЙ



www.rolmako.pl

Rolmako - Maszyny i Części dla Rolnictwa
Zakład nr 1- ul. Gwarna 8, Zakład nr 2 - ul. Nekielska 11 F
Psary Małe k. Wrześni, 62-300 Września woj. wielkopolskie
Nip: 789-000-20-53, www.rolmako.pl

Przy zamówieniu prosimy o wskazanie modelu maszyny (np. U 382 agregat uprawowy), numeru fabrycznego maszyny, jej roku produkcji oraz symbolu zamawianej części z niniejszej publikacji (np. dla redlicy zęba SU 35 mm symbol M-195).

When ordering, please indicate the machines model (eg. U 382 Seedbed cultivator) serial number of the machine, it's year of production and the symbol of the ordered part from this publication (eg. A 35 mm coulter for SU tine has a symbol M-195).

Bei der Bestellung bitten wir das Modell der Maschine (z.B. U 382 Saatbettmaschine), die Fabriknummer der Maschine, das Baujahr und das Symbol des bestellten Teils anhand dieser Dokumentation (z.B. SU-Zinke, Symbol M-195 für ein Schar).

Lors de la commande veuillez indiquer le modèle de la machine (par exemple U 382 agrégat de sol) numéro de fabrication de la machine ainsi que l'année de fabrication et le symbole de la pièce commandée de la présente publication (par exemple pour le soc de chisel SU 35 mm le symbole M-195).

При заказе, пожалуйста, укажите модель машины (например, U 382 агрегат предпосевной) заводской номер машины, год её производства и символ заказываемой запчасти из данной публикации (например, для резака зуба SU 35 мм символ M-195).

Firma Rolmako nieustannie pracuje nad rozwojem swoich produktów. Informacje zawarte w publikacji nie stanowią oferty w rozumieniu Kodeksu Cywilnego.

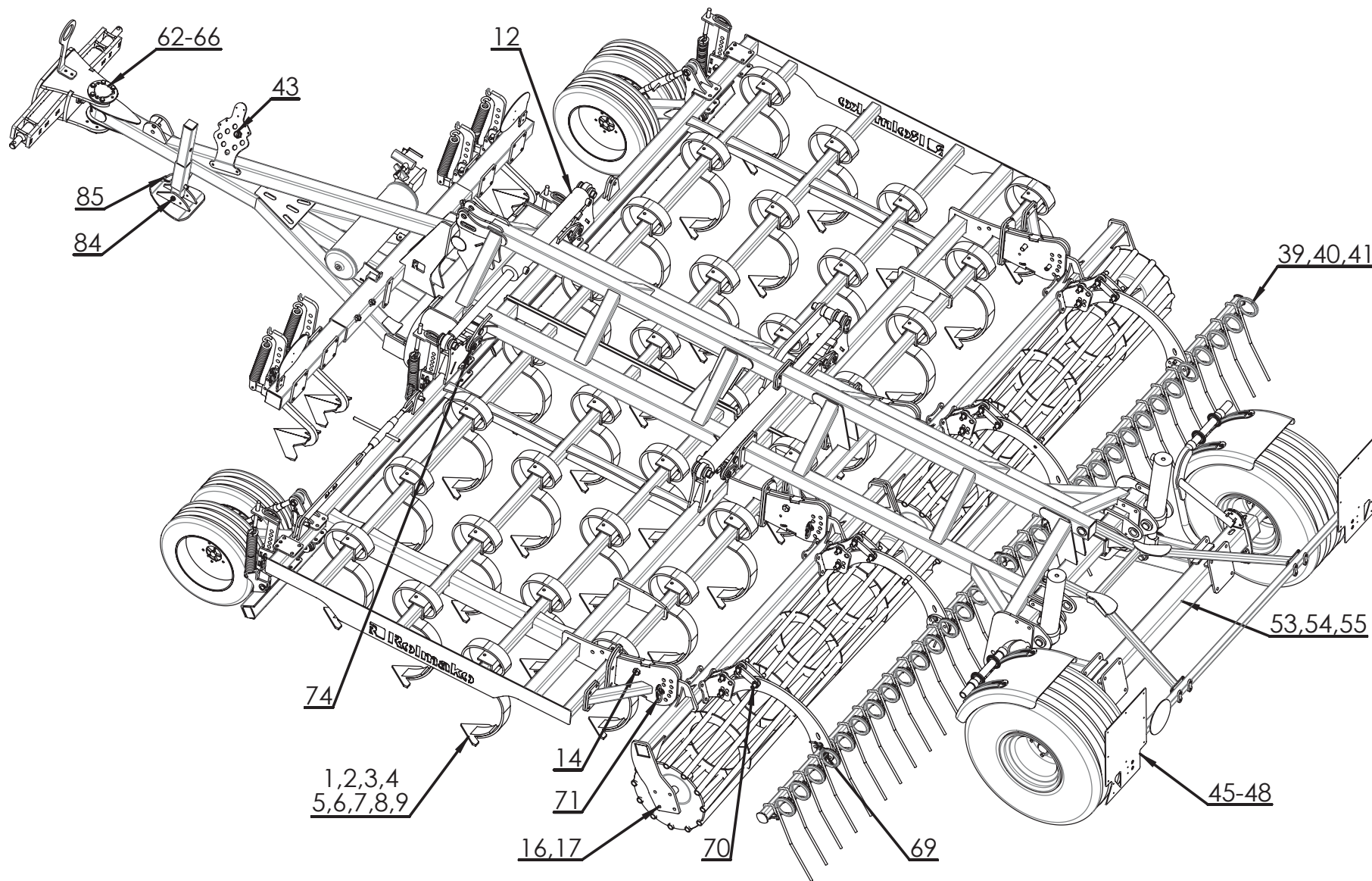
Rolmako company continues to develop its own products. The information contained here does not constitute an offer within the meaning of the Civil Code.

Die Firma Rolmako arbeitet kontinuierlich an der Entwicklung ihrer Produkte. Die in der Publikation enthaltenen Informationen sind kein Angebot im Sinne des Bürgerlichen Gesetzbuches.

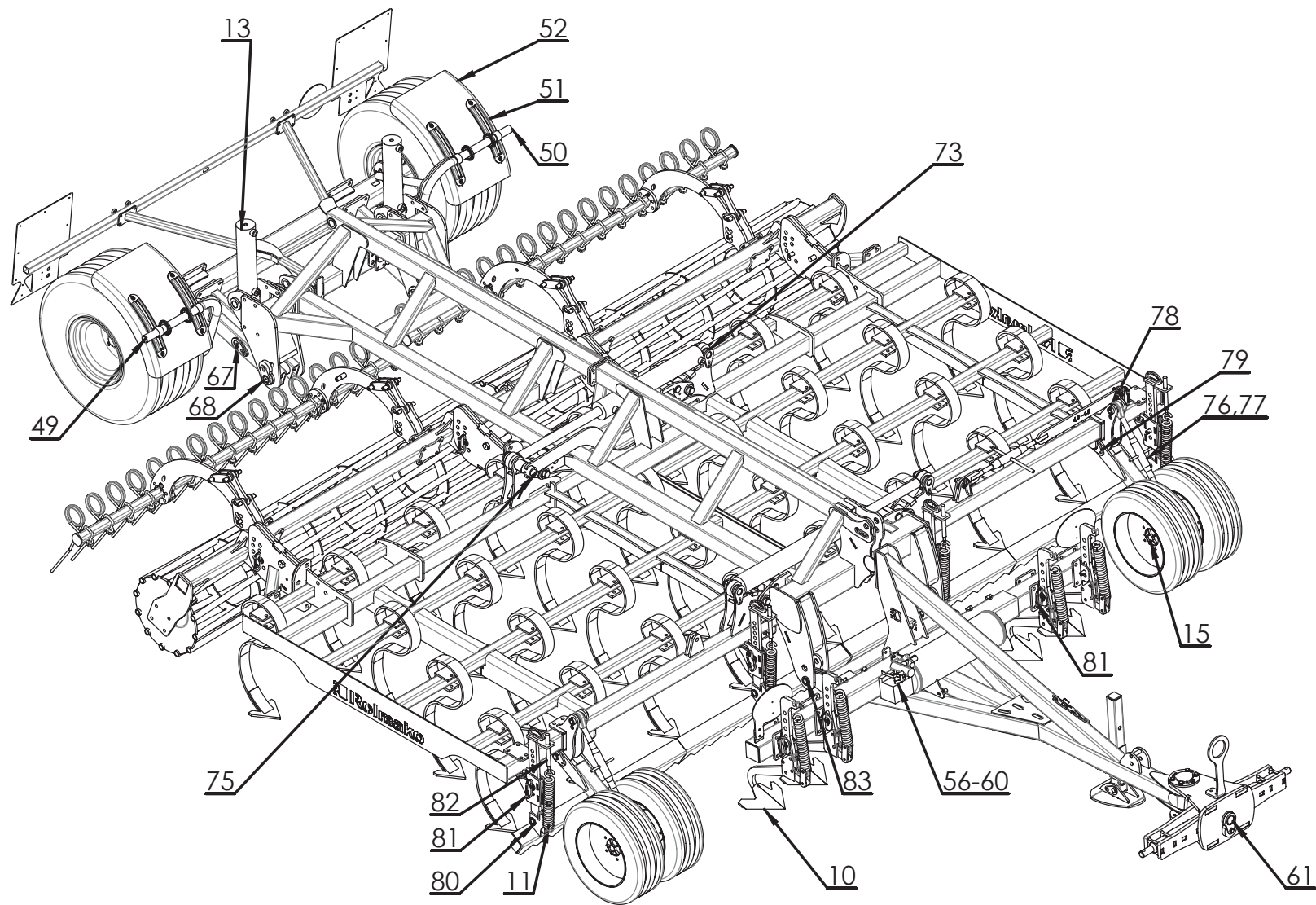
La société Rolmako travaille constamment sur le développement de ses produits. Les informations contenues dans la publication ne constituent pas une offre au sens du Code Civil.

Фирма Rolmako непрерывно работает над совершенствованием своей продукции. Информация, содержащаяся в публикации, не является коммерческим предложением, согласно положениям Гражданского Кодекса.

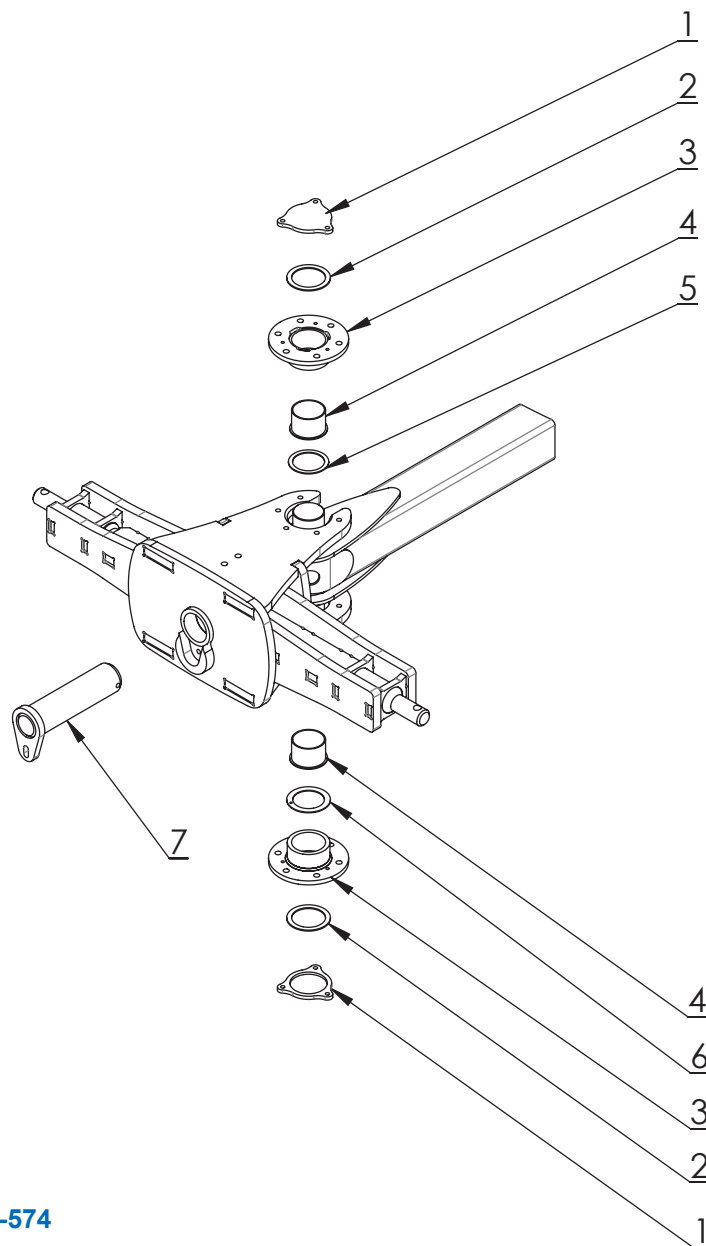
Internetowy katalog produktów
www.katalog.rolmako.pl
Online catalog of products
www.katalog.rolmako.com
Internetkatalog für Produkte
www.katalog.rolmako.de
Liste des prix en version électronique
www.katalog.rolmako.fr
Онлайн-каталог продукции
www.katalog.rolmako.ru



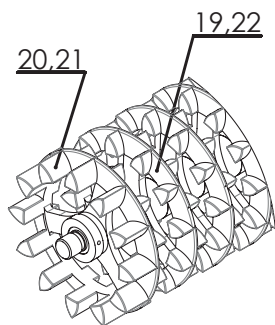
Kultywator uniwersalny U 497 wersja składana hydraulicznie półzawieszana
Universal crop cultivator U 497 hydraulically folded trailed version



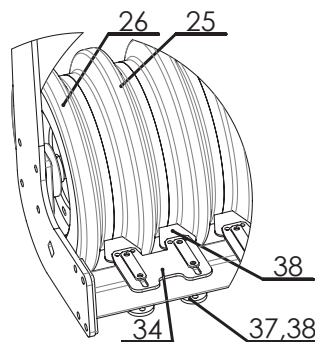
Kultywator uniwersalny U 497 wersja składana hydraulicznie półwieszana
 Universal crop cultivator U 497 hydraulically folded trailed version



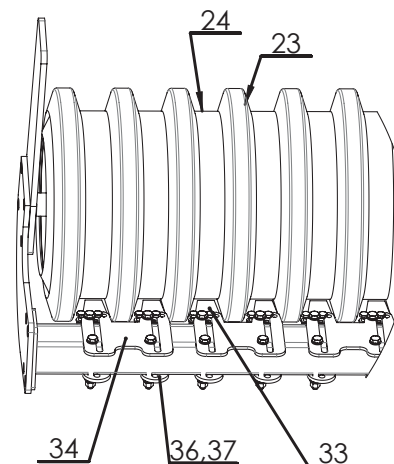
1	B-1564	Pokrywa
2	B-1669	Podkładka gumowa
3	ZB-575	Kołnierz
4	M-200	Tuleja ślizgowa
5	B-1608	Podkładka stalowa
6	B-1573	Podkładka ślizgowa
7	ZB-584	Sworzeń belki zaczepowej



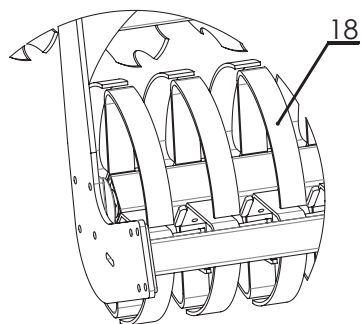
Wał Crosskill Ø400 Ø500
Crosskill roller Ø400 Ø500



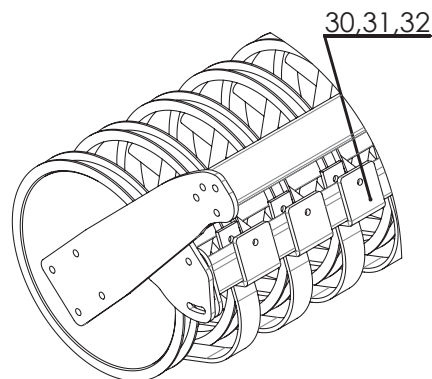
Wał gumowy Ø500 dla wersji 3,0m
Rubber roller Ø500 for 3m version



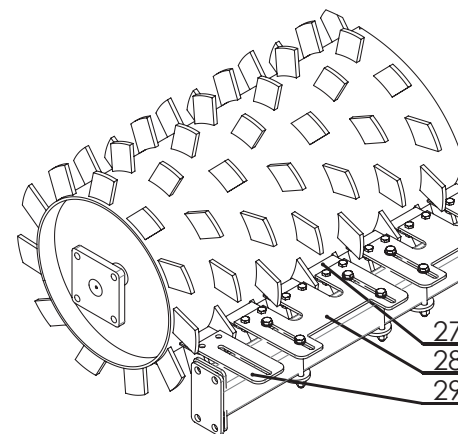
Wał gumowy Ø500 (nie pasujący dla wersji 3,0m)
rubber roller Ø500 (doesn't fit 3m version)











Wał sprężynowy Ø550/470
Spring roller Ø550/470






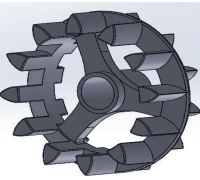

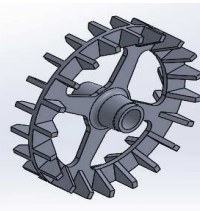


Wał U-ring Ø540 Wał T-ring Ø500 Ø600
U-ring roller Ø540 T-ring roller Ø500 Ø600



Wał Packer Ø460/550
Packer roller Ø460/550

L.P.	MINIATURA	SYMBOL	NAZWA	ADNOTACJE	UWAGI
1		M-257	Ząb SS kpl.		Redlica + śruby
2		M-258	Redliczka SS		
3		M-259	Uchwyt zęba SS		
4		M-260	Śruba z nakrętka do redliczki zęba SS		
5		M-261	Ząb SW kpl.		Redlica + śruby
6		M-262	Redliczka przedsięwna zęba SW		
7		M-263	Gęsiostopa do zęba SW		
8		M-264	Uchwyt zęba SW		

L.P.	MINIATURA	SYMBOL	NAZWA	ADNOTACJE	UWAGI
9		M-265	Śruba z nakrętka do redliczki, gęsiostopa zęba SW		
10		M-172	redlica spulchniacza śladów ciągnika		
11		AK-285	Sprężyna naciągowa		
12		MH-132	Siłownik hydrauliczny składania ramion		
13		MH-133	Siłownik hydrauliczny wózka		
14		B-331	ŚRUBA M24 Z SMAROWNIKIEM		
15		WA-129	Piasta koła podporowego		
16		M-016	Zespół łożyskowy wału UCF 208		

L.P.	MINIATURA	SYMBOL	NAZWA	ADNOTACJE	UWAGI
17		M-017	Zespół łożyskowy wału UCF 210		
18		WA-083	Obręcz wału sprężynowego Ø470		
19		WA-042	Koło CROSSKILL Ø400 (wewnętrzne)		
20		WA-084	Koło krańcowe CROSSKILL Ø400		
21		WA-124	Koło krańcowe CROSSKILL Ø500		
22		WA-125	Koło CROSSKILL Ø500 wewnętrzne		
23		WA-057	Koło gumowe Ø500 (robocze)		Ważne: przy zamówieniu podać numer seryjny maszyny
24		WA-056	Dystans gumowy Ø500		Ważne: przy zamówieniu podać numer seryjny maszyny

L.P.	MINIATURA	SYMBOL	NAZWA	ADNOTACJE	UWAGI
25		M-252	Koło gumowe Ø500 (robocze)		Ważne: przy zamówieniu podać numer seryjny maszyny
26		M-253	Koło zewnętrzne Ø500		Ważne: przy zamówieniu podać numer seryjny maszyny
27		WA-014	Końcówka skrobaka wału Packer	ROLMAKO	
28		WA-015	Uchwyt skrobaka potrójny wału Packer	ROLMAKO	
29		WA-016	Uchwyt skrobaka pojedynczy wału Packer	ROLMAKO	
30		M-242	Uchwyt skrobaka wału U-ring/T-ring		
31		M-243	Końcówka skrobaka wału U-ring/T-ring		
32		B-570	Mocowanie uchwyty skrobaka wału U-ring/T-Ring	ROLMAKO	

L.P.	MINIATURA	SYMBOL	NAZWA	ADNOTACJE	UWAGI
33		WA-046	Końcówka skrobaka wału gumowego	ROLMAKO	
34		WA-047	Uchwyt skrobaka podwójny wału gumowego	ROLMAKO	
35		WA-045	Uchwyt skrobaka pojedynczy wału gumowego	ROLMAKO	
36		WA-024	Płytki mocująca dolna skrobaka	ROLMAKO	
37		WA-157	Płytki mocująca górna skrobaka	ROLMAKO	
38		WA-046A	Nakładka skrobaka wału gumowego szeroka	ROLMAKO	
39		M232	Jarzmo na profil 50x50 M12		
40		B-458A	Mocowanie sprężynki zgrzebła za wałem	ROLMAKO	

L.P.	MINIATURA	SYMBOL	NAZWA	ADNOTACJE	UWAGI
41		M-061	Sprężynka zgrzebła sprężynowego za wałem		
42		MH-015	Wtyczka hydrauliczna ISO M22x1,5		
43		MH-099	Stacja dokująca szybkozłącza grzybkowego		
44		M-038	Odblask pomarańczowy kwadrat		
45		M-235	Lampa led		
46		M-236	Wtyczka do świateł		
47		M-233	Tablica odblaskowa 423x423		
48		M-059	Odblask trójkąt		

L.P.	MINIATURA	SYMBOL	NAZWA	ADNOTACJE	UWAGI
49		ZB-752	Wspornik błotnika lewy	ROLMAKO	
50		ZB-752A	Wspornik błotnika prawy	ROLMAKO	
51		M-217	Błotnik koła 10.0/75-15,3 i 400/60-15.5		
52		M-213	Mocowanie błotnika		
53		M-211	Oś hamowna 2200 hamulec pneumatyczny jeden tłok		
54		M-208	Oś hamowna 2200 hamulec hydrauliczny dwa tłoki		
55		ZB-040	Oś jezdna bez hamulca		
56		M-112	Zbiornik powietrza 20L		

L.P.	MINIATURA	SYMBOL	NAZWA	ADNOTACJE	UWAGI
57		M-109	Filtr przewodowy		
58		M-110	Zawór sterujący przyczepy		
59		M-111	Regulator siły hamowania		
60		M-114	Złącze pneumatyczne przyczepy		
61		ZB-584	Sworzeń belki zaczepowej dyszla	ROLMAKO	
62		ZB-575	Kołnierz	ROLMAKO	
63		B-1564	Osłona sworznia belki zaczepowej	ROLMAKO	
64		M-200	Tuleja ślizgowa		

L.P.	MINIATURA	SYMBOL	NAZWA	ADNOTACJE	UWAGI
65		B-1608	Podkładka stalowa	ROLMAKO	
66		B-1573	Podkładka ślizgowa		
67		ZAK-016	Sworzeń siłownika wózka transportowego	ROLMAKO	
68		ZAK-014	Sworzeń główny wózka transportowego	ROLMAKO	
69		ZB-011	Sworzeń zgrzebła sprężynowego	ROLMAKO	
70		ZB-791	Sworzeń belki zgrzebła sprężynowego	ROLMAKO	
71		ZBC-026	SWORZEŃ REGULACJI GŁĘBOKOŚCI	ROLMAKO	
72		B-331	ŚRUBA SPECJALNA M24x80		

L.P.	MINIATURA	SYMBOL	NAZWA	ADNOTACJE	UWAGI
73		ZAK-025	Sworzeń siłownika ramienia	ROLMAKO	
74		ZAK-022	Sworzeń główny ramienia	ROLMAKO	
75		ZKP-056	Sworzeń siłownika ramienia-tłoczysko	ROLMAKO	
76		M-010	ŚRUBA RZYMSKA KOŁA PODPOROWEGO	ROLMAKO	
77		KP-139	Sworzeń koła podporowego	ROLMAKO	
78		KP-144	Sworzeń koła podporowego	ROLMAKO	
79		ZB-054	Sworzeń koła podporowego	ROLMAKO	
80		ZAK-018	Sworzeń główny włóki przedniej	ROLMAKO	

L.P.	MINIATURA	SYMBOL	NAZWA	ADNOTACJE	UWAGI
81		ZU-009	Sworzeń regulacyjny włóki przedniej, spulchniaczy oraz belki bezpieczeństwa	ROLMAKO	
82		ZAK-011	Śruba naciągowa sprężyny włóki	ROLMAKO	
83		ZAK-178	Sworzeń główny dyszla	ROLMAKO	
84		ZGH-006	Sworzeń dolny stopy podporowej	ROLMAKO	
85		ZAK-008	Sworzeń stopy podporowej	ROLMAKO	